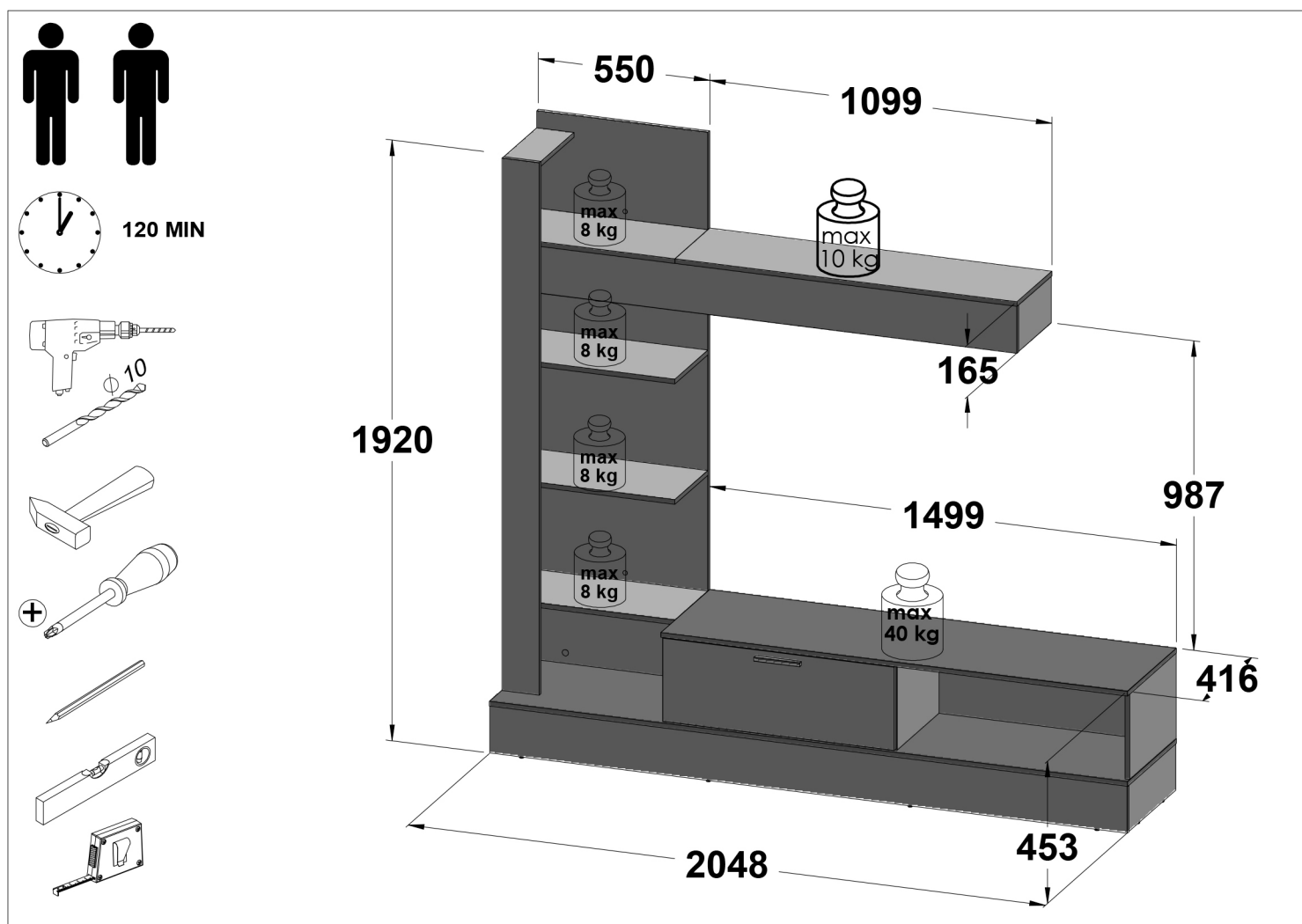
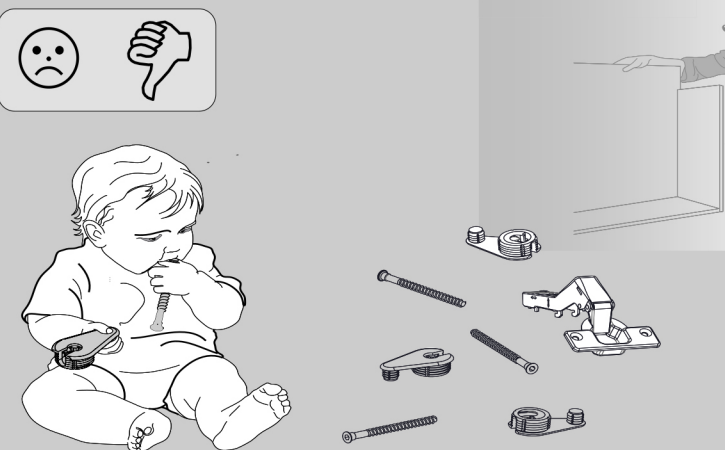
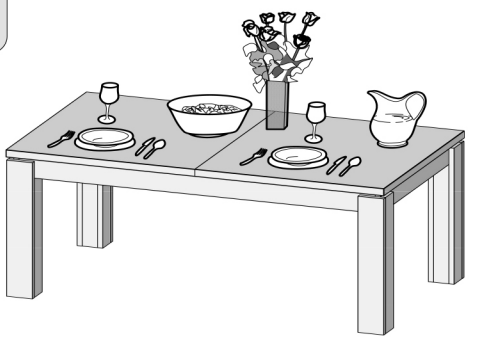
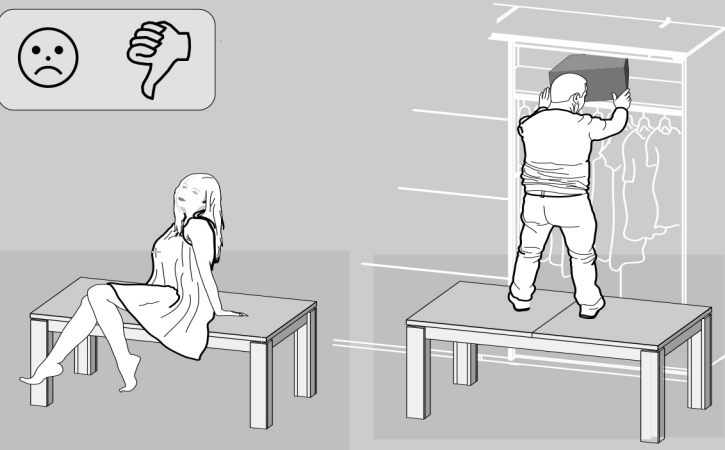
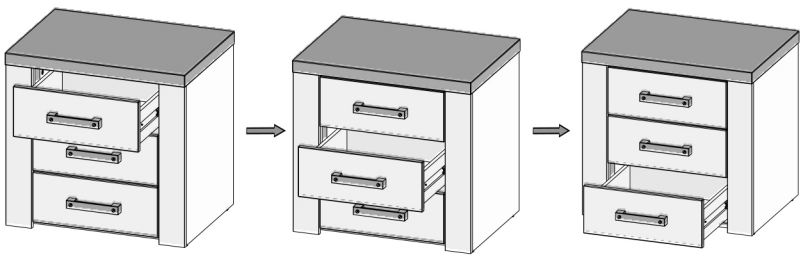
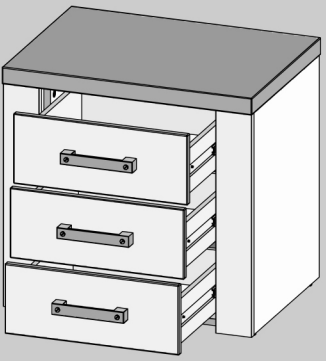
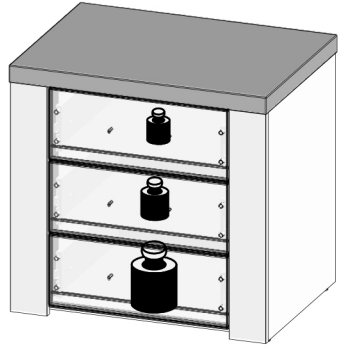
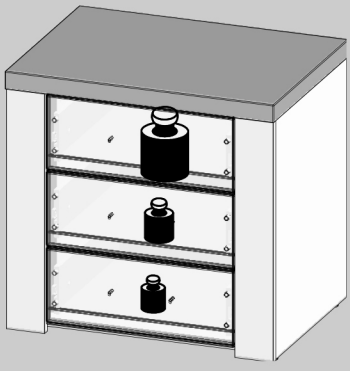
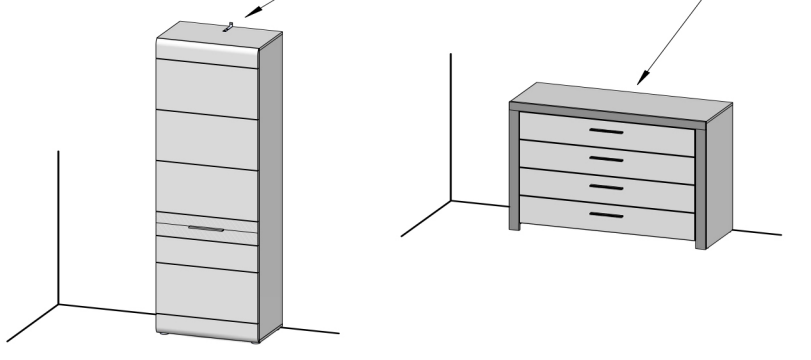
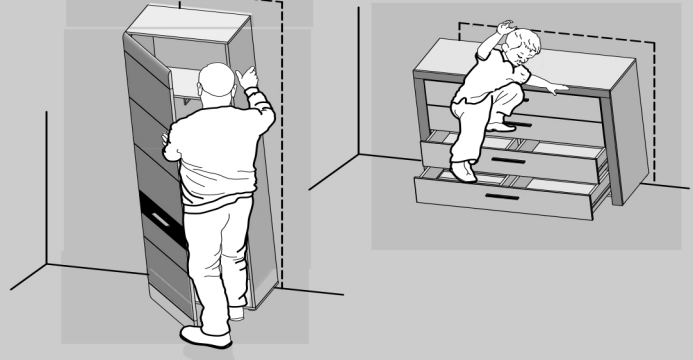
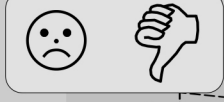
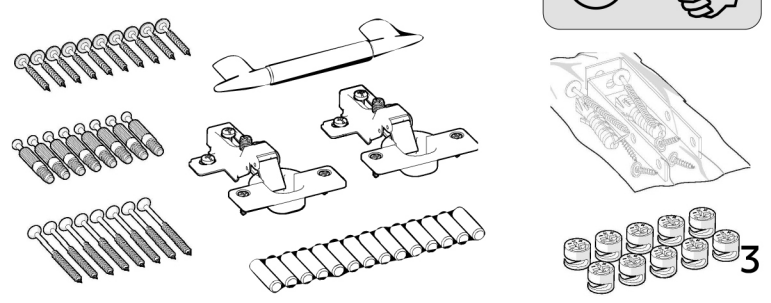
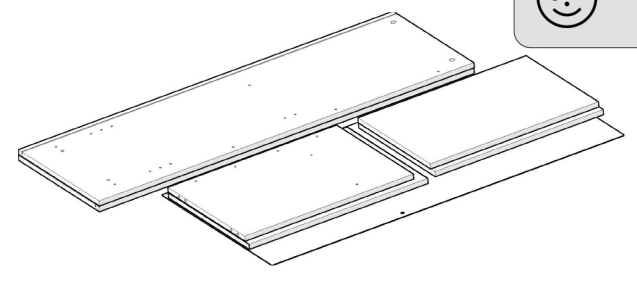
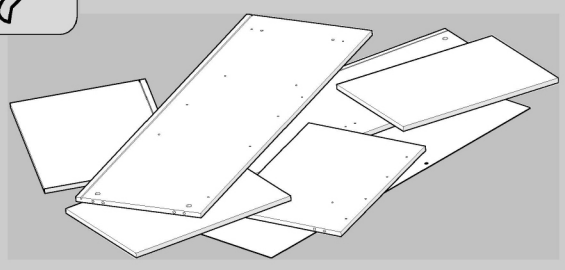
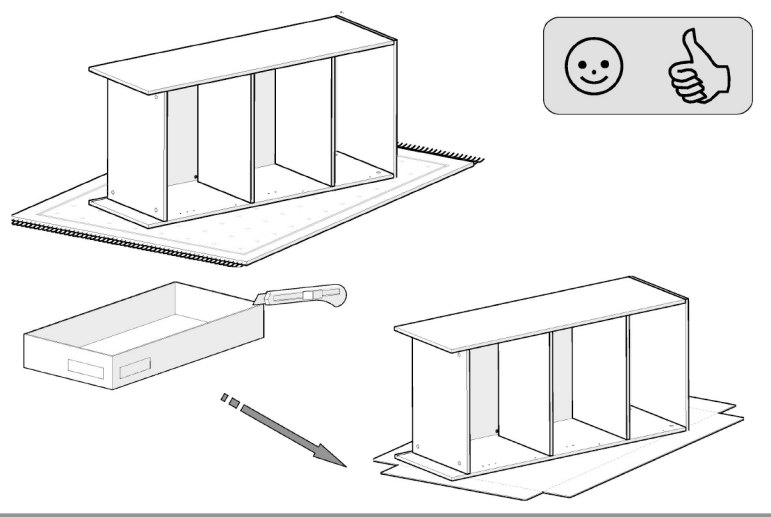
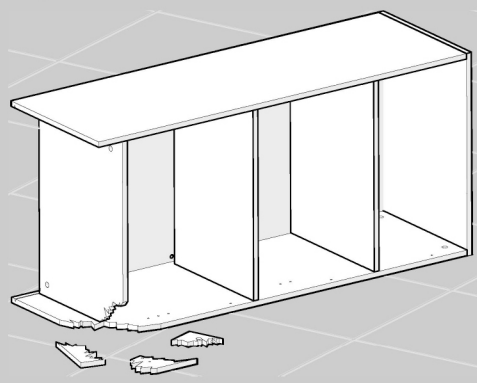
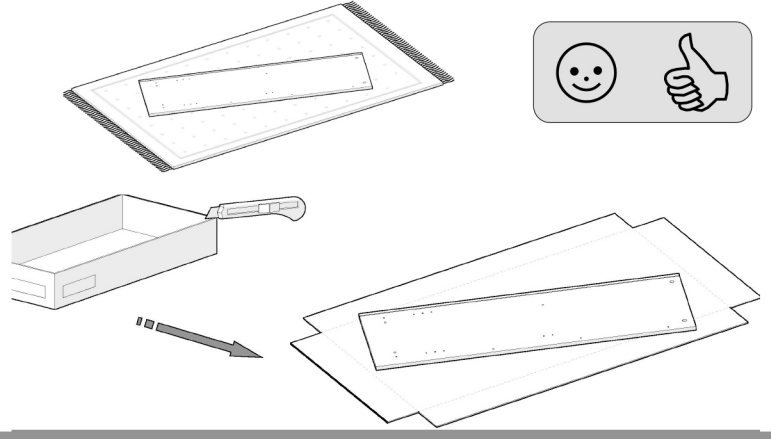
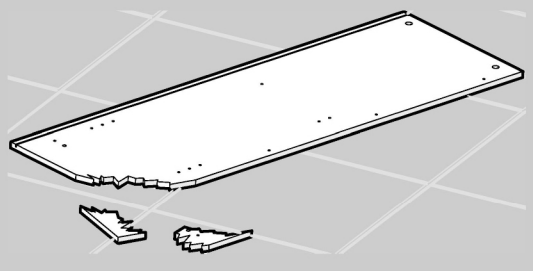
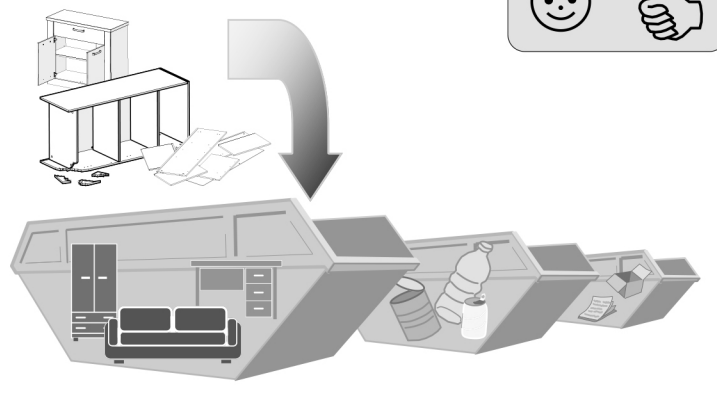
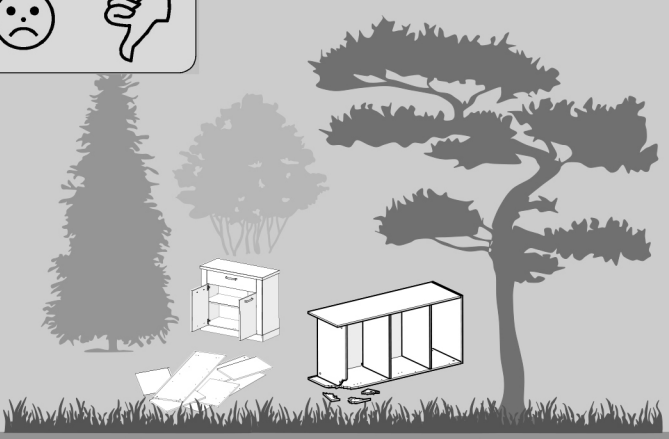


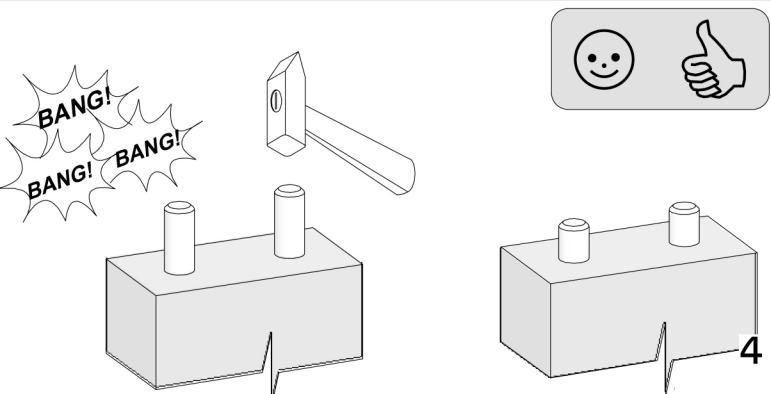
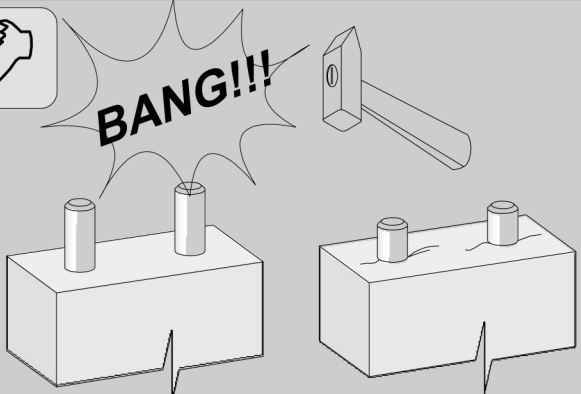
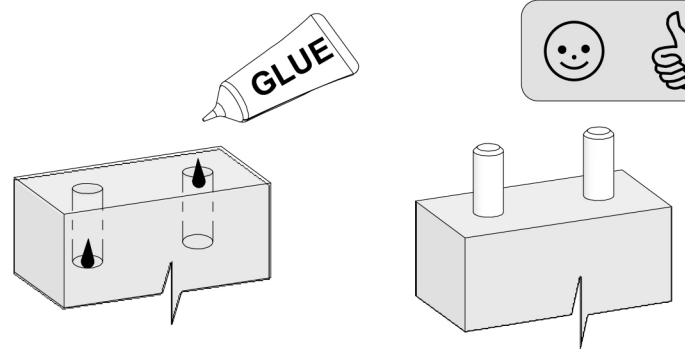
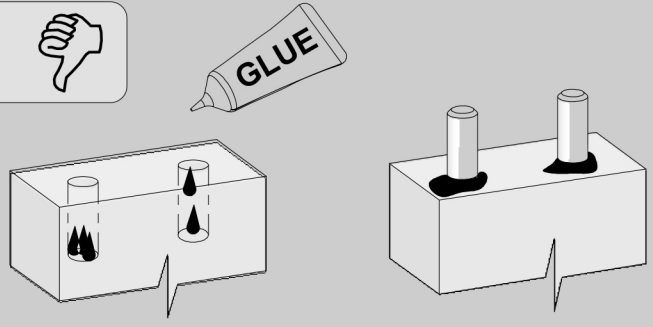
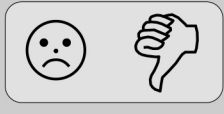
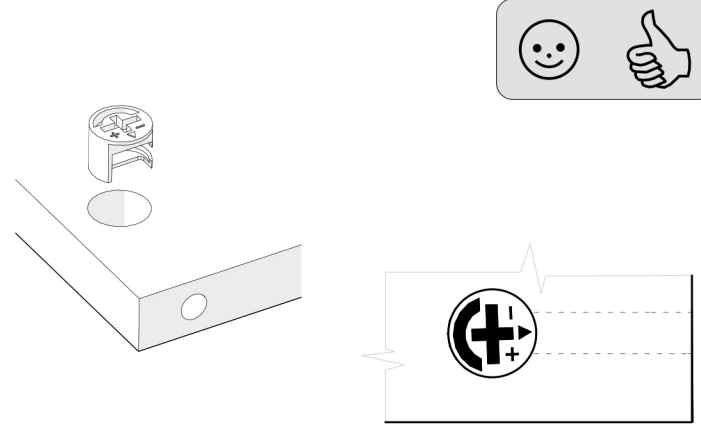
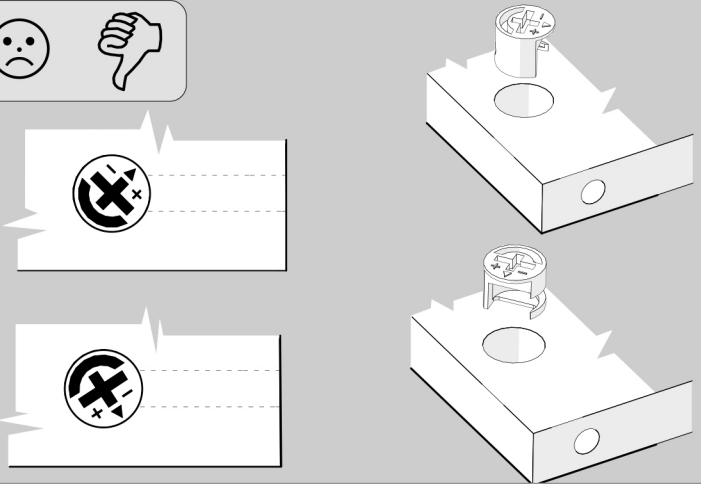
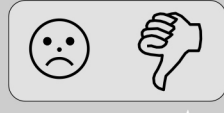
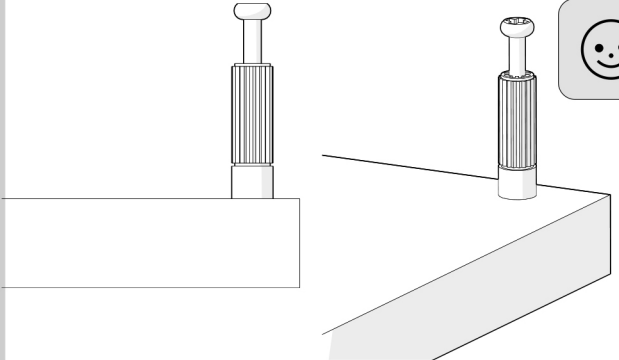
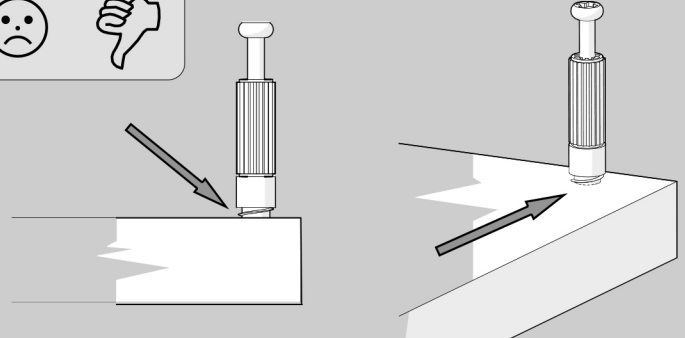
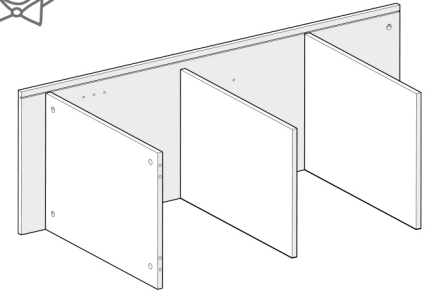
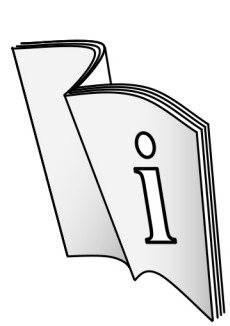
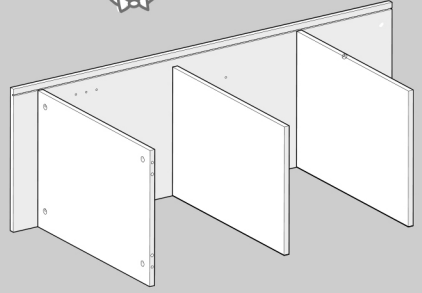
GELUZA



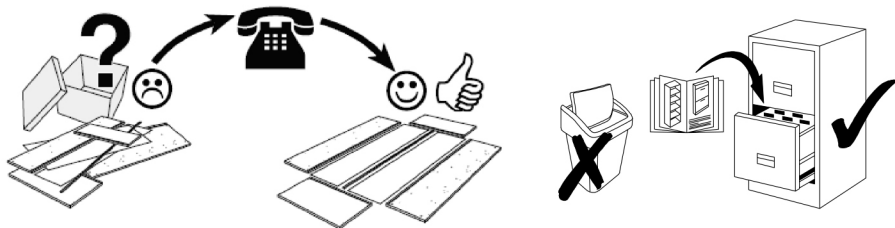
A telepítést a gyártó használati útmutatója alapján hajtsa végre
-ellenkező esetben veszélyes helyzet alakulhat ki.



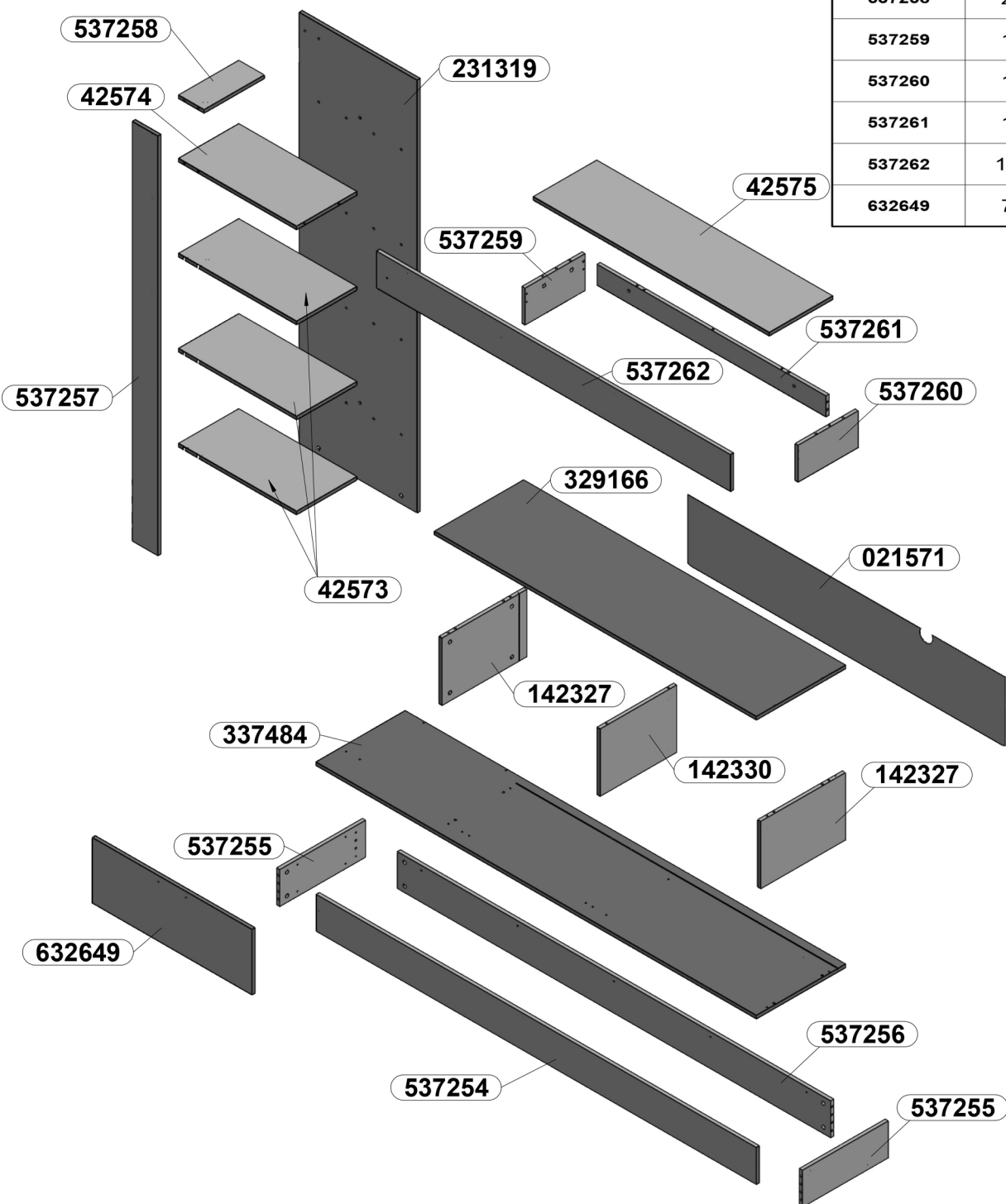




A faalapú lemezeket (faforgácslap, farostlemez, rétegelt lemez stb.) tartalmazó bútorok a beltéri levegőbe kis mennyiségben kibocsáthatnak a gyártási folyamatokban használt anyagokat. Ennek a kibocsátásnak a szintje tesztelve van, és megfelel a vonatkozó szabványok követelményeinek. A bútor összeszerelése után javasolt a bútort befogadó helyiséget rendszeresen szellőztetni, ami körülbelül négy hétig, vagy a szag megszűnéséig tartson

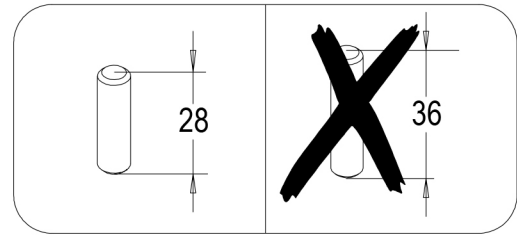
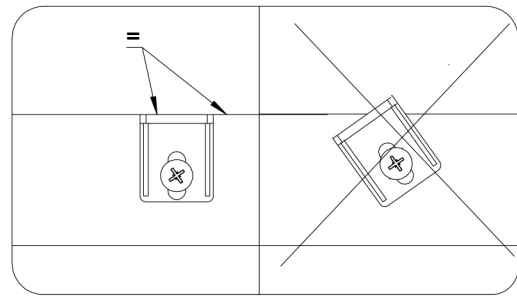
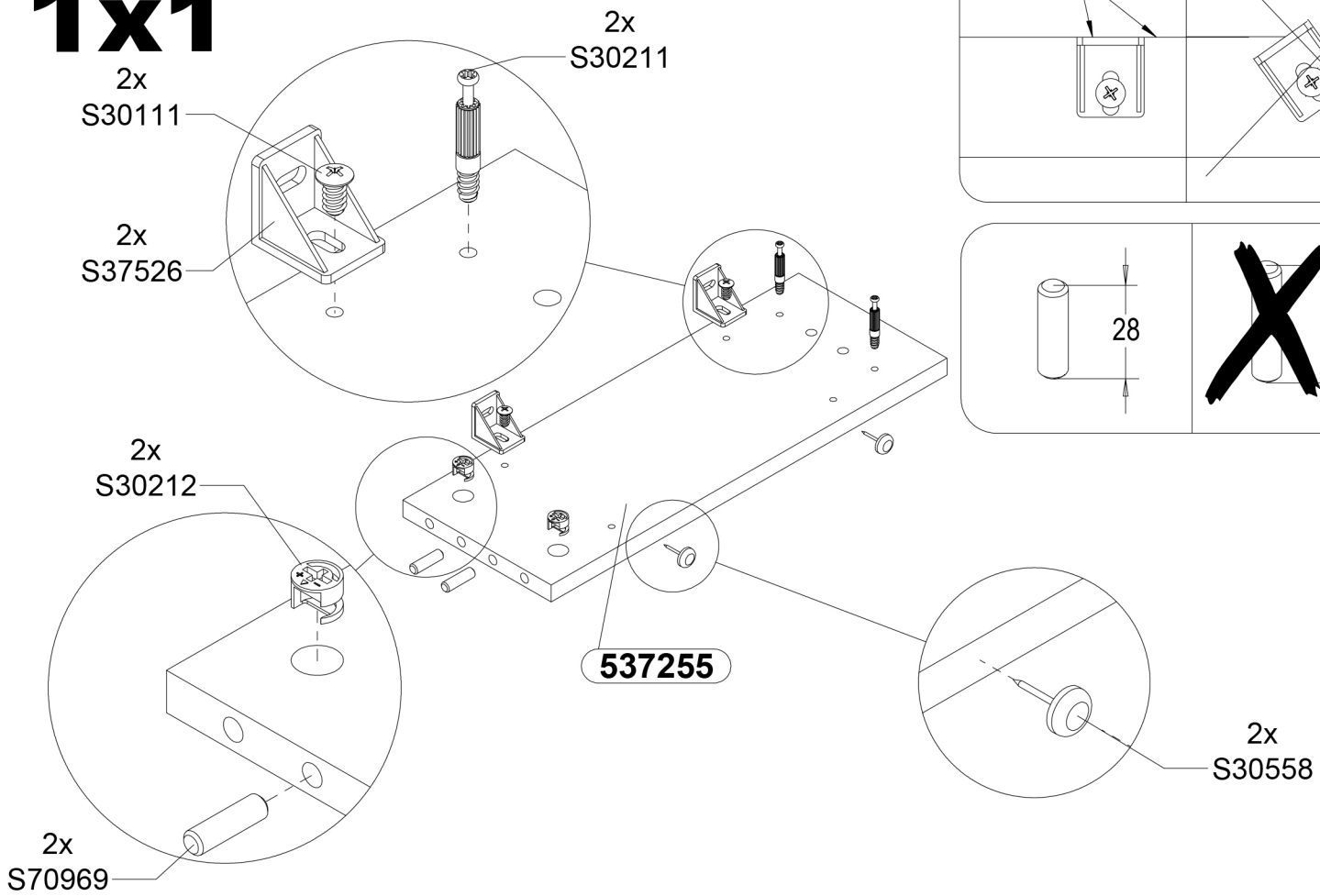


Kód	Dimenzió		
021571	1478x283x2	1	
42573	550x281x15	3	
42574	550x281x15	1	
42575	1099x296x15	1	
142327	273x395x15	2	
142330	273x357x15	1	
231319	550x1750x15		1
329166	1499x416x15	1	
337484	2050x416x15		1
537254	2048x150x15		1
537255	400x150x15	2	
537256	2016x150x15		1
537257	1697x120x15		1
537258	281x120x15	1	
537259	150x280x15	1	
537260	150x280x15	1	
537261	1065x86x15	1	
537262	1647x150x15		1
632649	744x266x15	1	

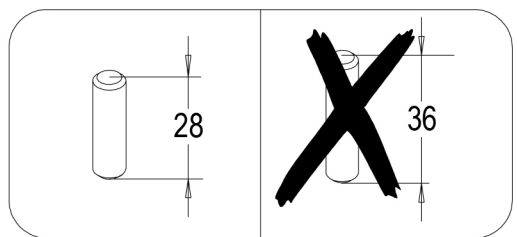
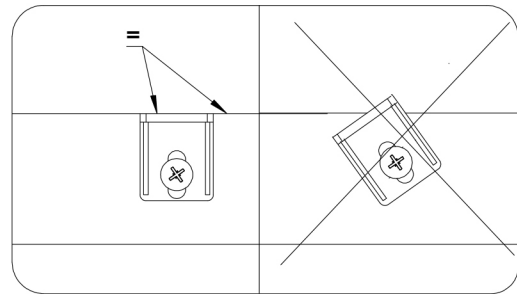
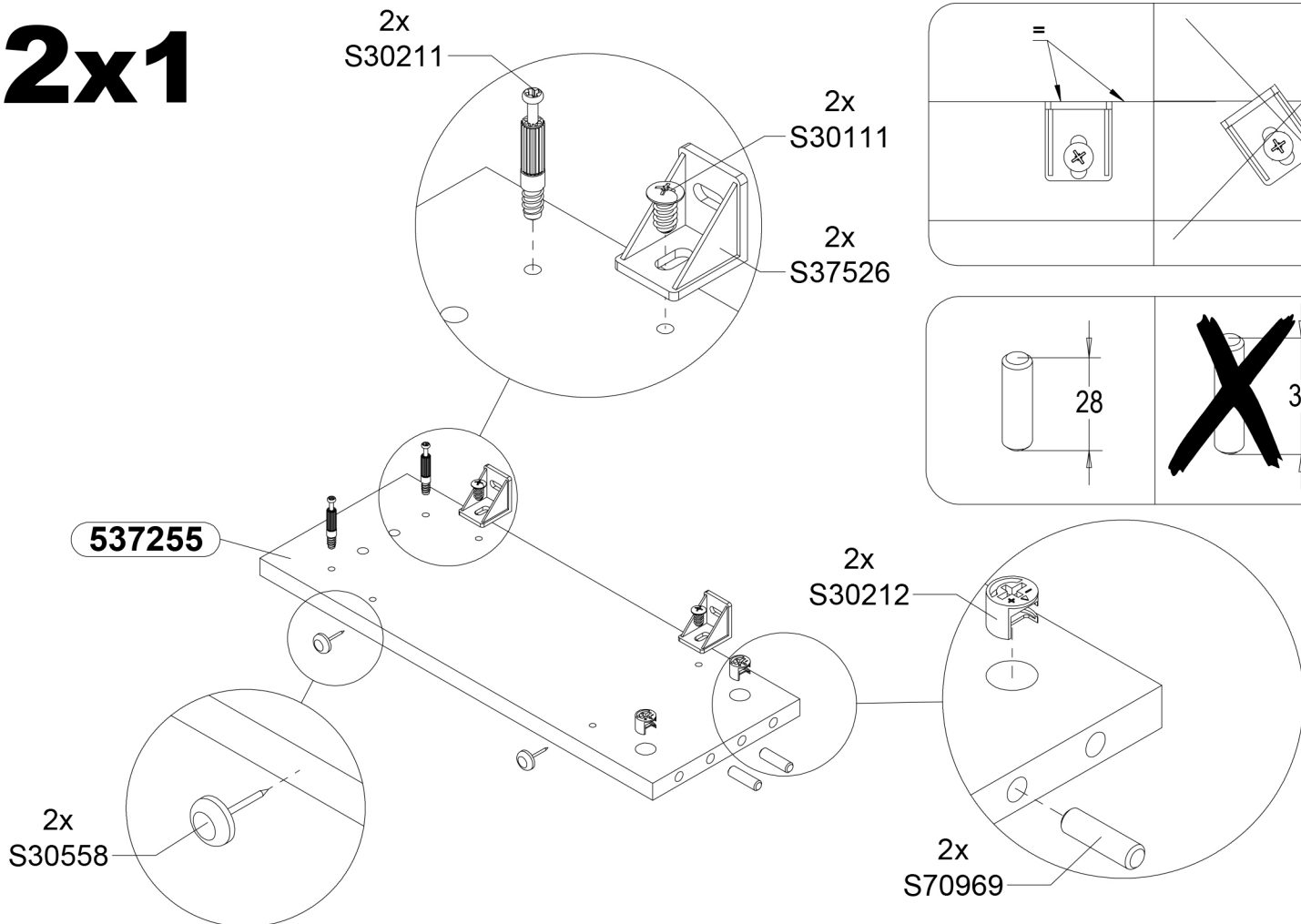


<p>22x S70969</p> <p>Ø8x28</p> 	<p>2x S70972</p> <p>Ø8x36</p> 	<p>37x S30211</p> 	<p>6x S34722</p> 
<p>37x S30212</p> <p>Ø15x12</p> 	<p>6x S3eeee-N</p> 	<p>5x S30106</p> <p>Ø3.5x15</p> 	<p>3x S30174</p> <p>Ø4x27</p> 
<p>2x S31298-14</p> <p>Ø4x14</p> 	<p>38x S30111</p> <p>Ø6,3x13</p> 	<p>8x S30102</p> <p>Ø6,3x13</p> 	<p>18x S32080</p> <p>Ø6,4x50</p> 
<p>3x S31299</p> <p>Ø1,6x30</p> 	<p>12x S30558</p> 	<p>2x S39256</p> 	<p>16x S3iiii</p> <p>Ø20</p> 
<p>4x S3gggg</p> <p>Ø14</p> 	<p>6x S30978</p> 	<p>7x S35658</p> 	<p>19x S37526</p> 
<p>2x S30461</p> 	<p>2x S30460</p> 	<p>1x S30066</p> 	<p>1x S30577</p> 
<p>4x S36628-70</p> <p>Ø10x50, Ø5x70</p> 	<p>1x S36628</p> <p>Ø10x50, Ø5x60</p> 		
<p>1x S32892-N</p> 	<p>1x S37890</p> 		
<p>2x S3-S34611</p> 	<p>1x S38121</p> 		

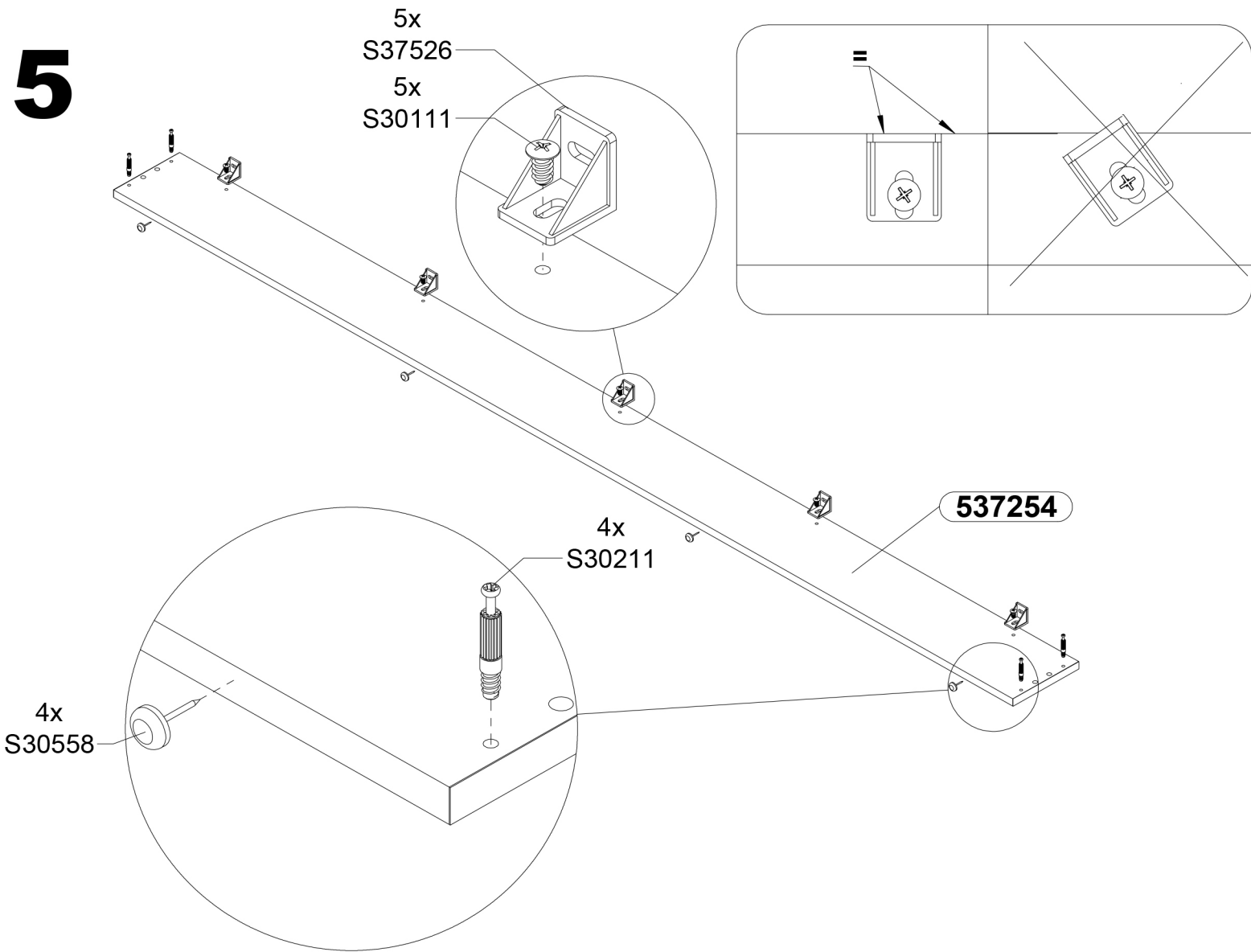
1x1



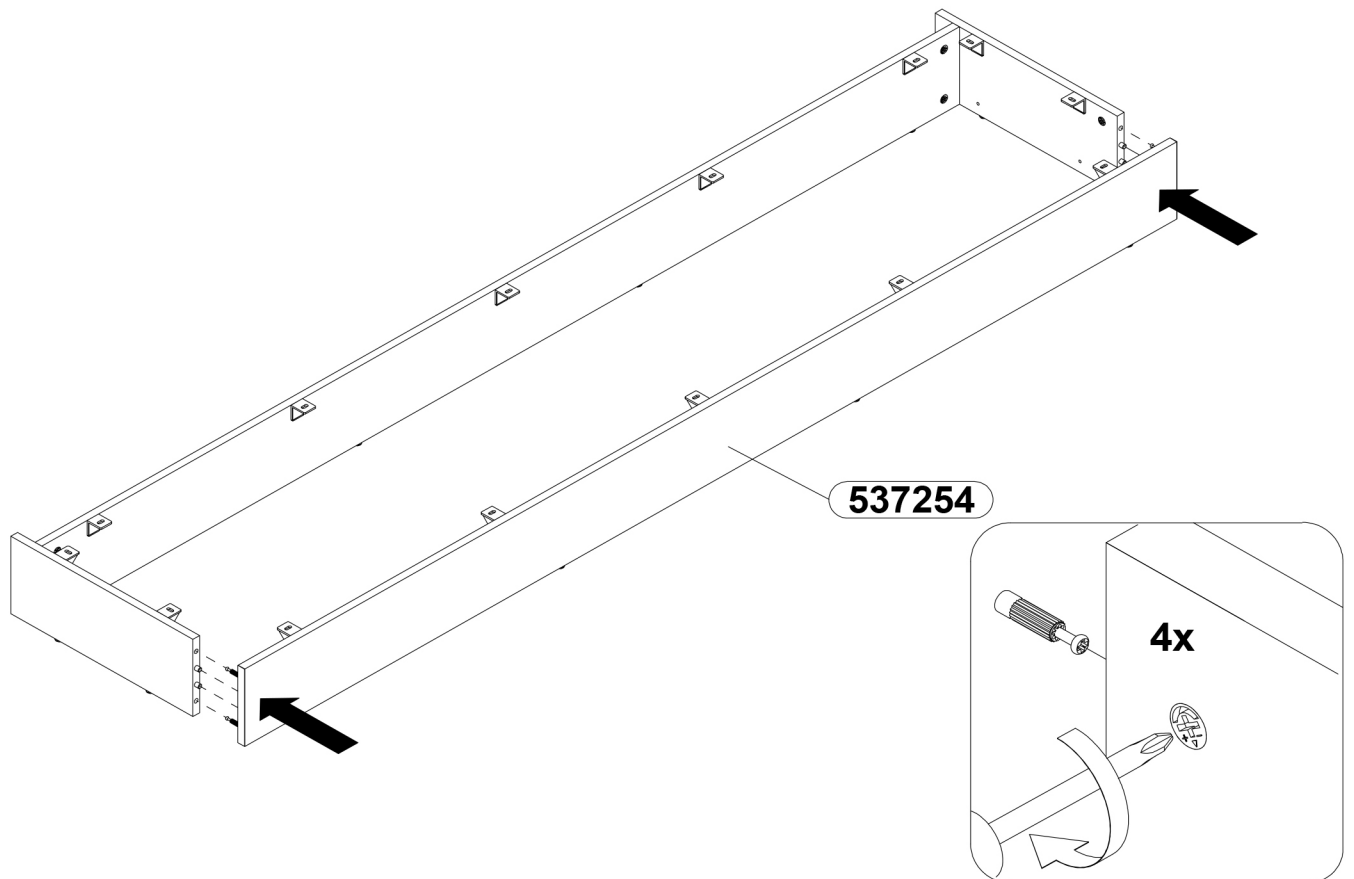
2x1



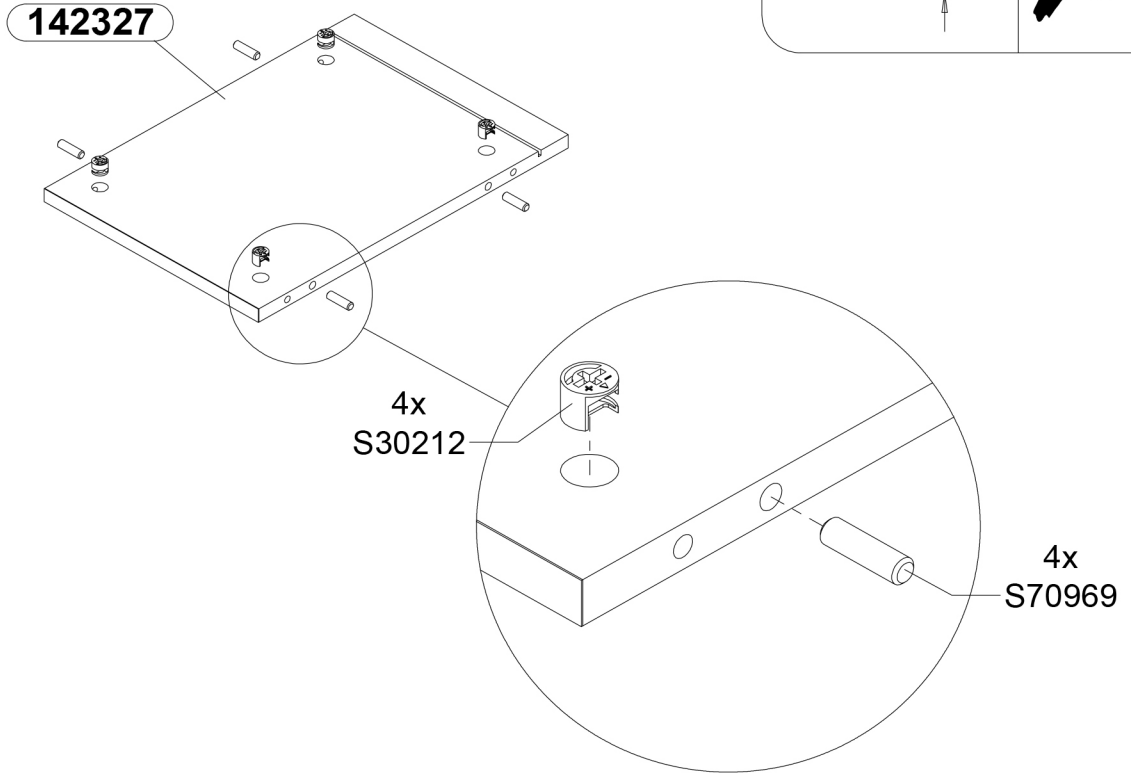
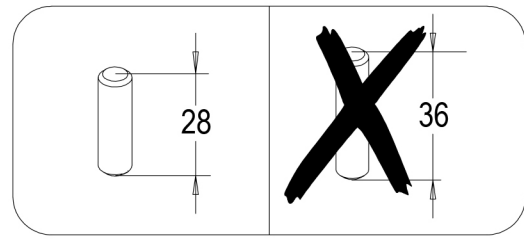
5



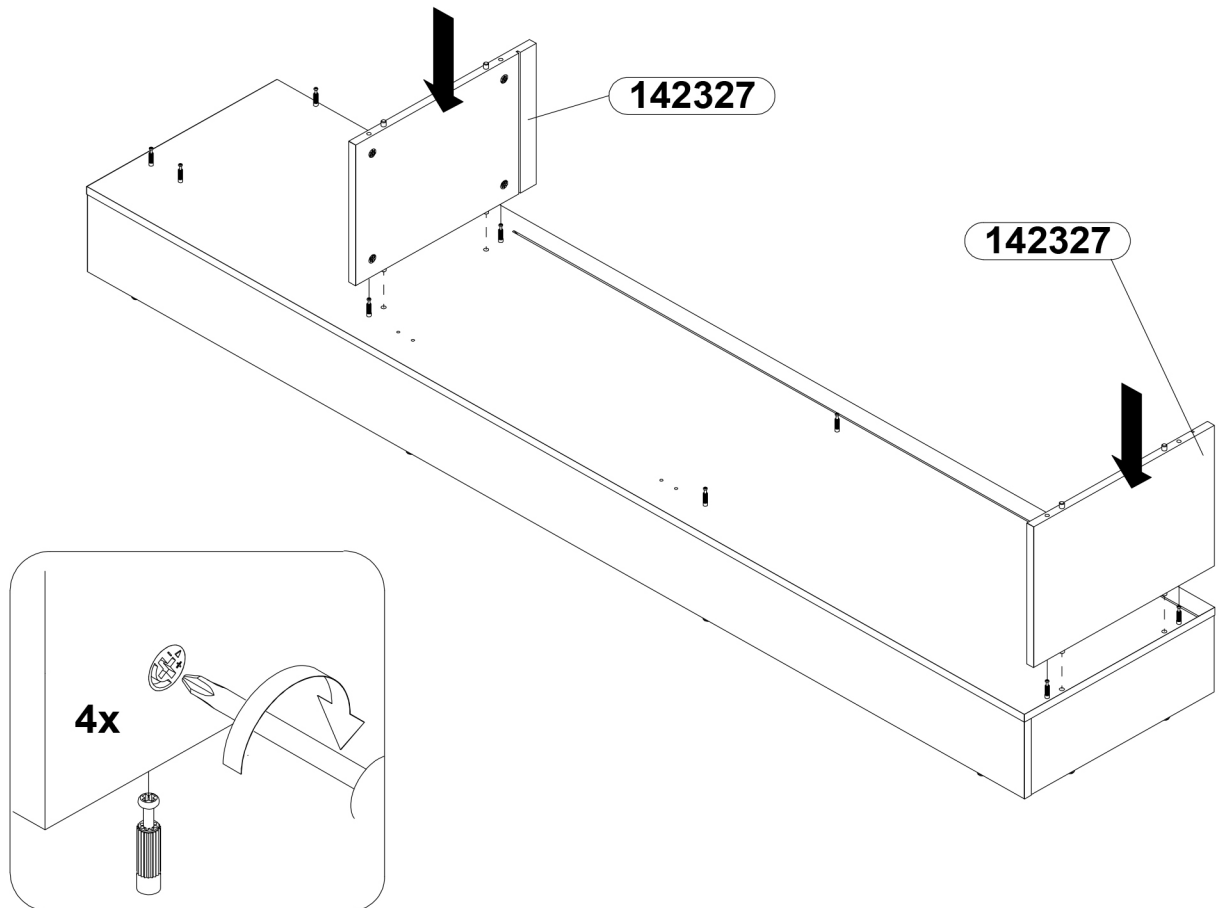
6



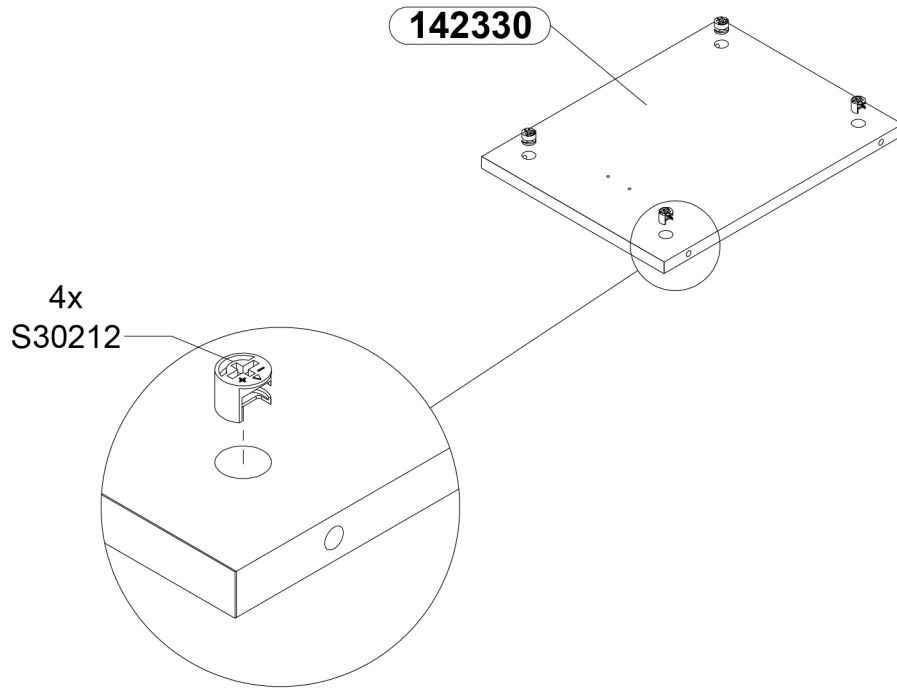
9x2



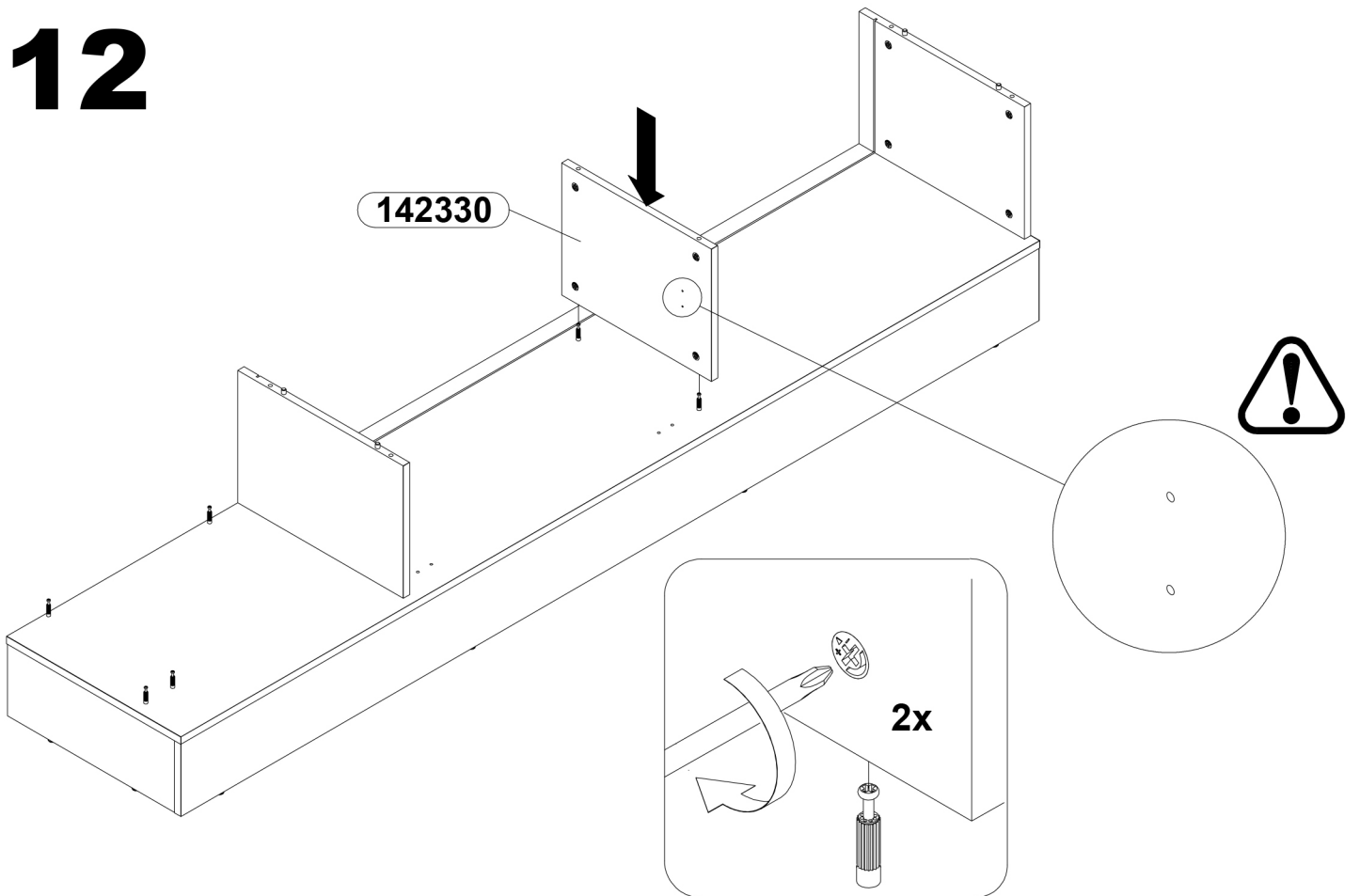
10



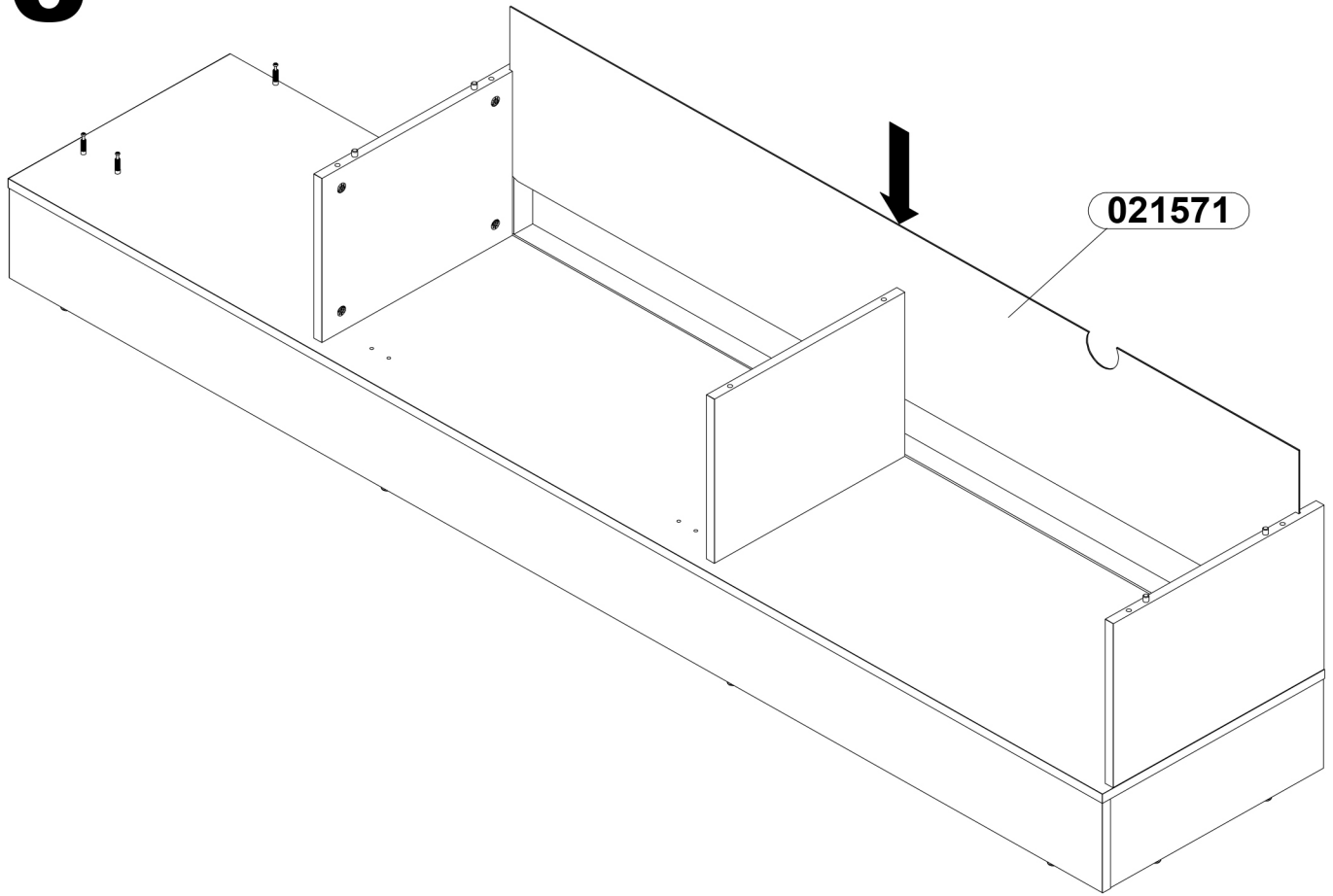
11



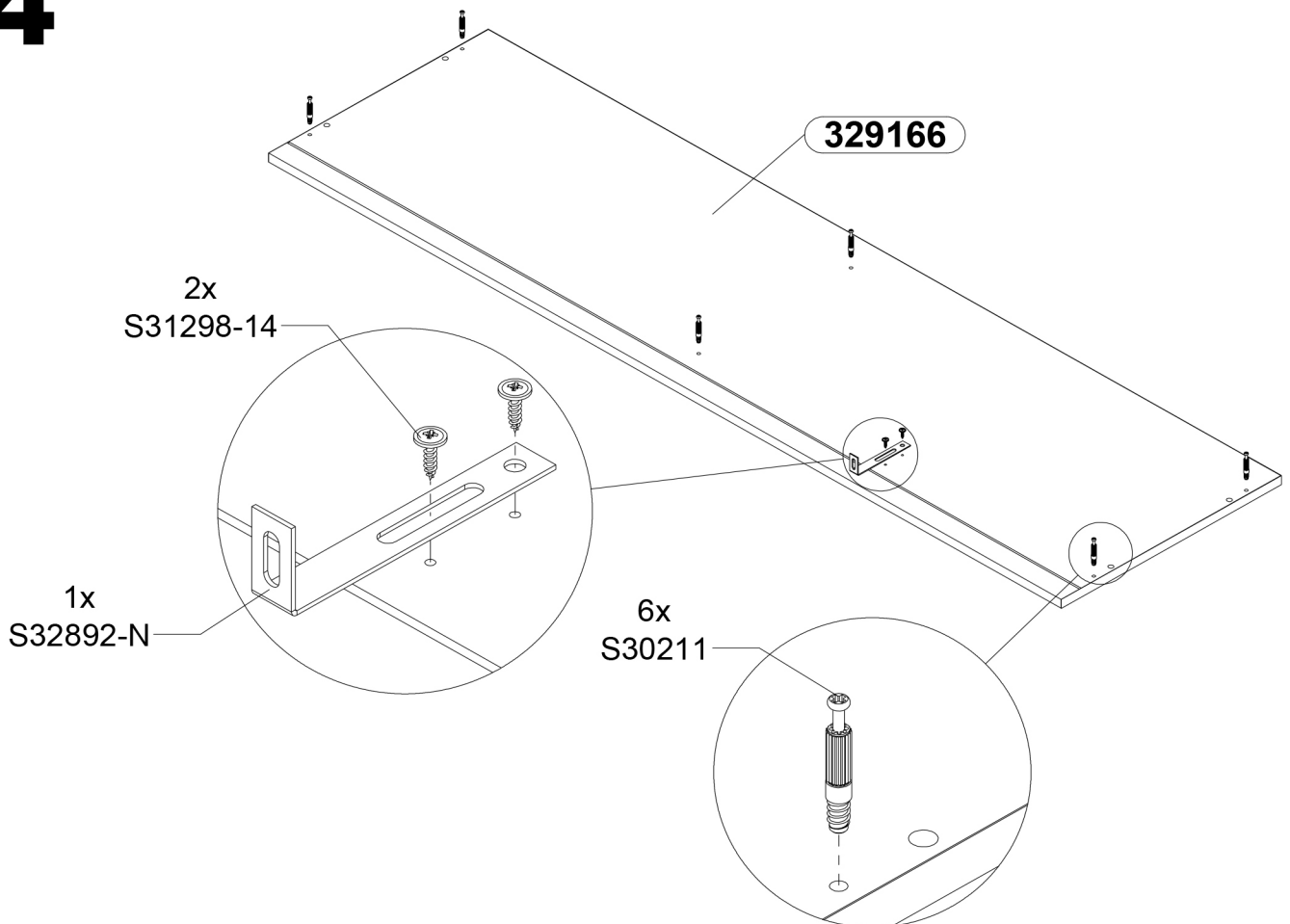
12

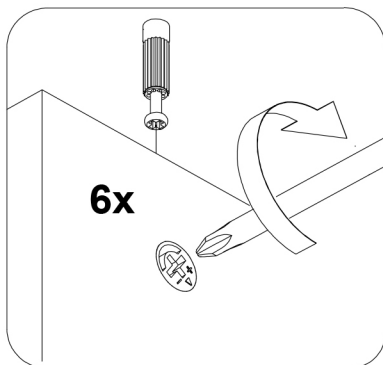
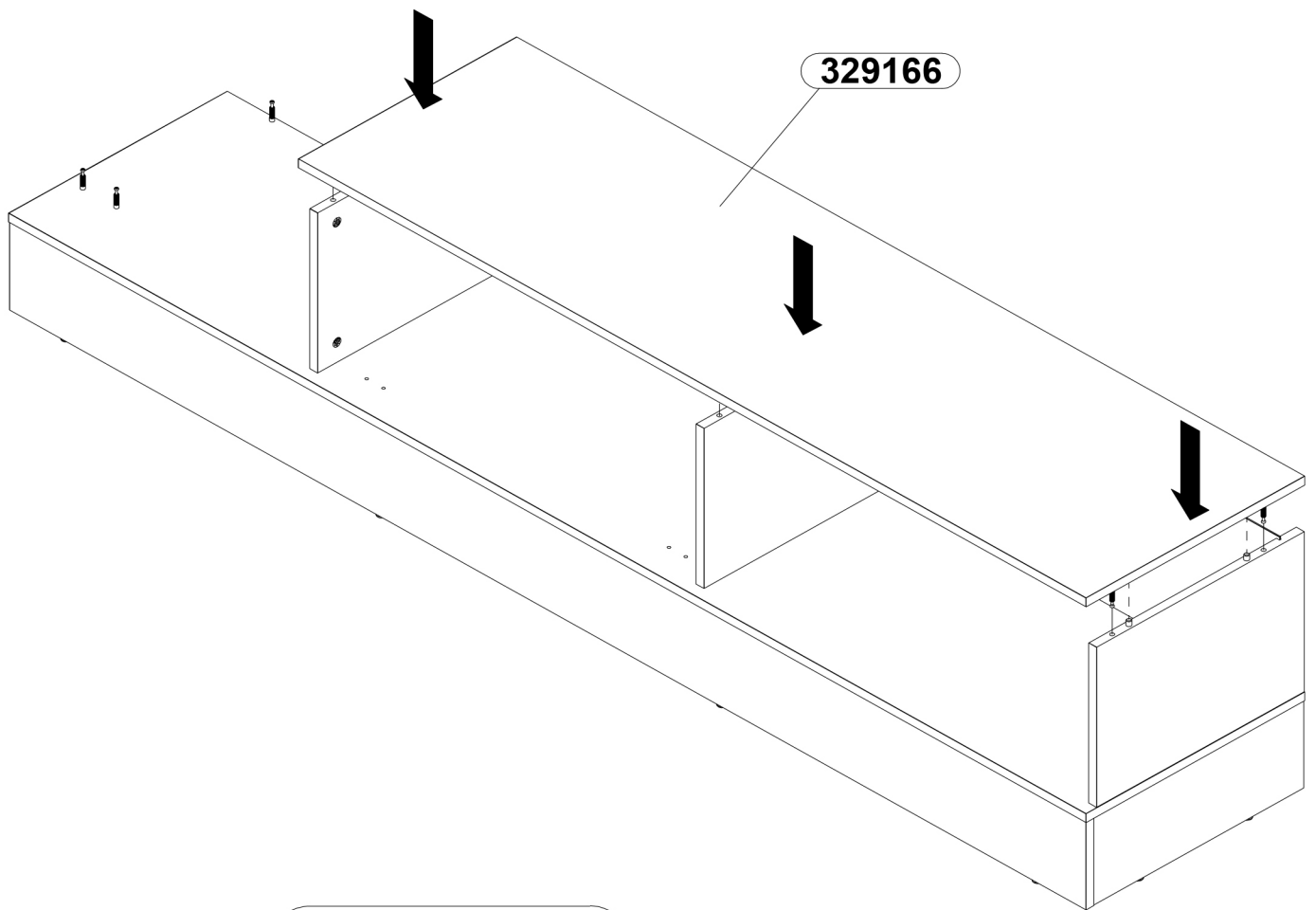


13

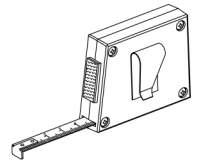


14

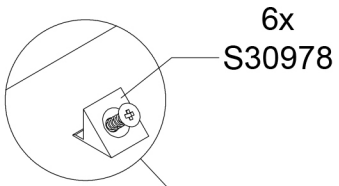
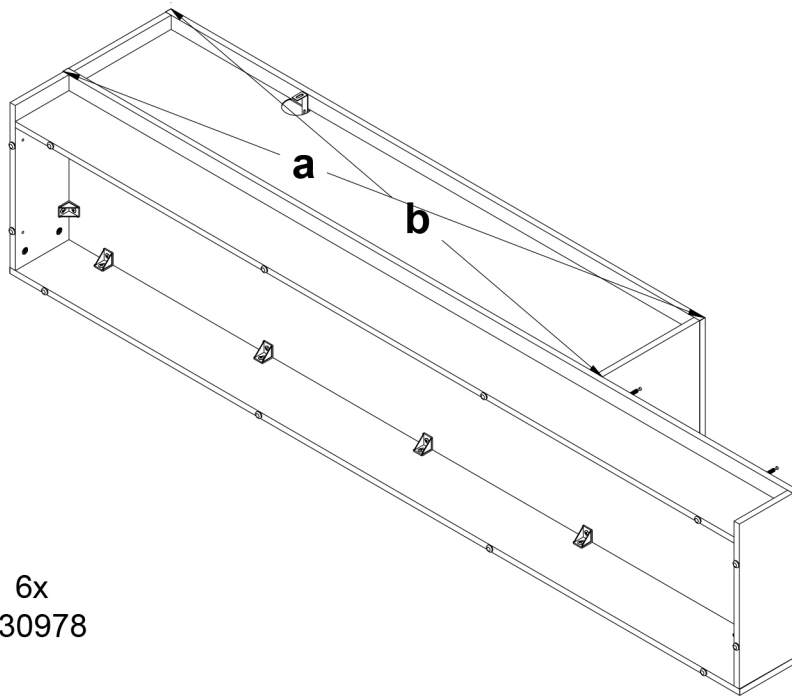




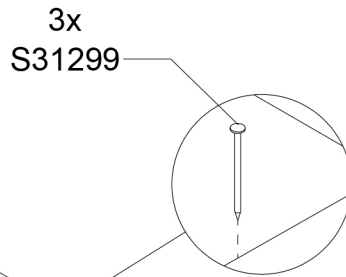
16



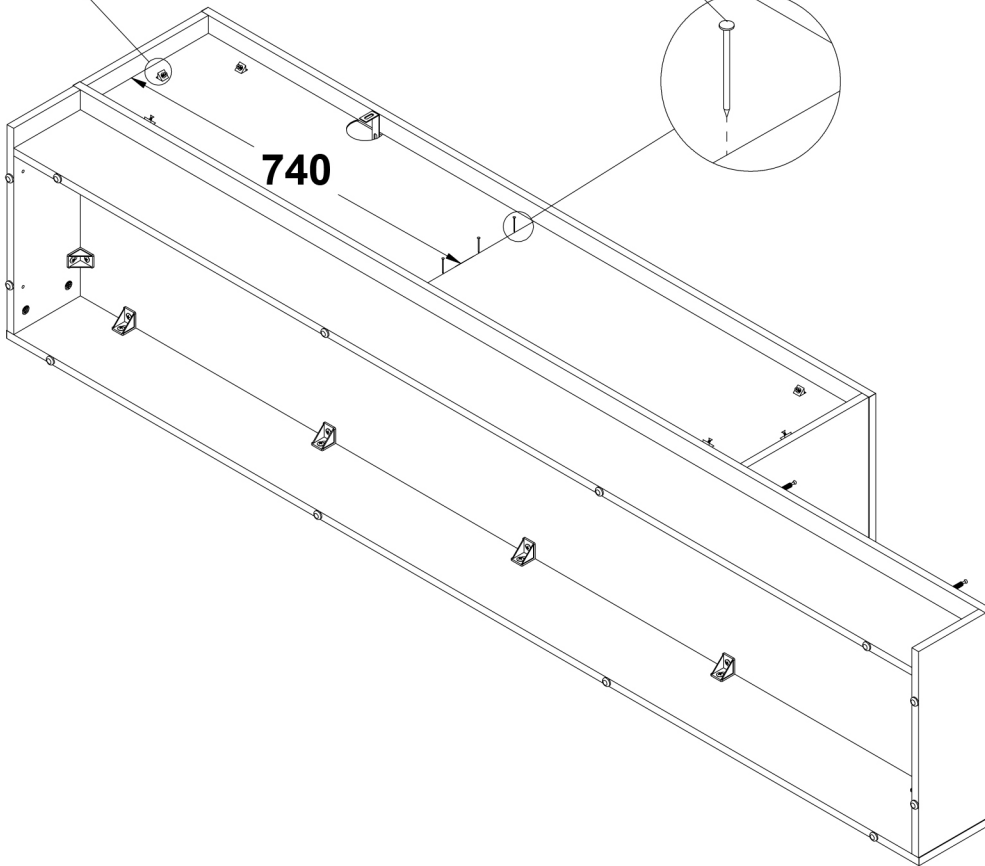
a = b



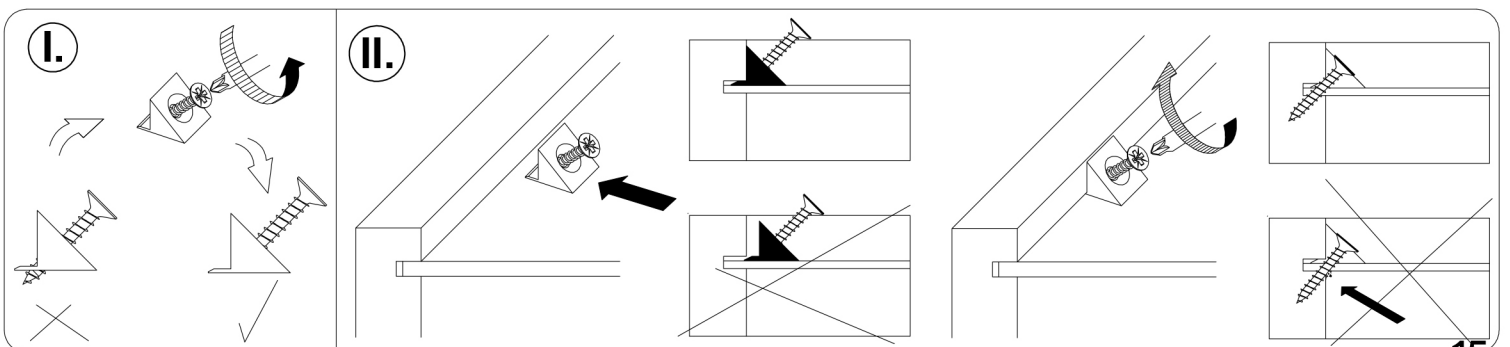
6x
S30978



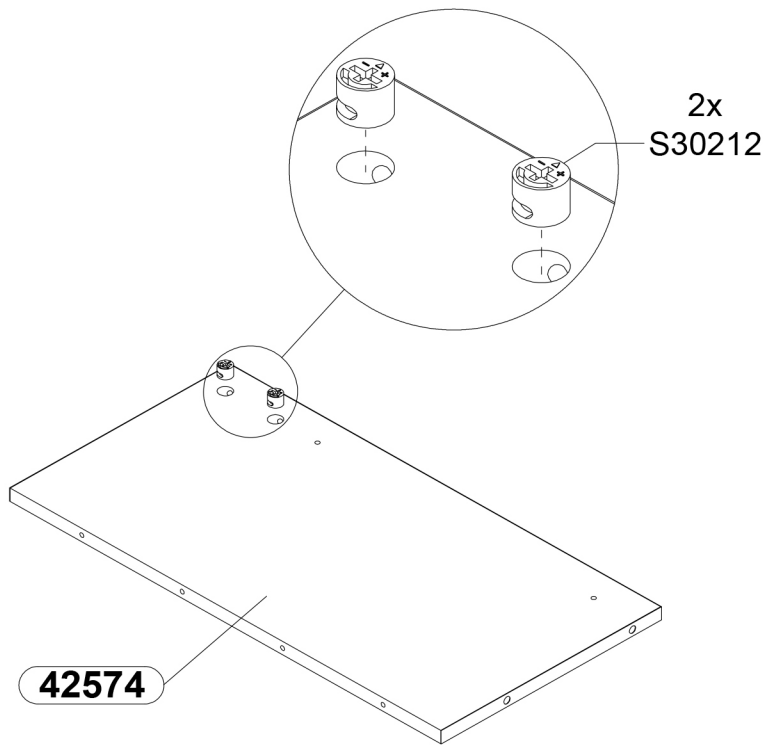
3x
S31299



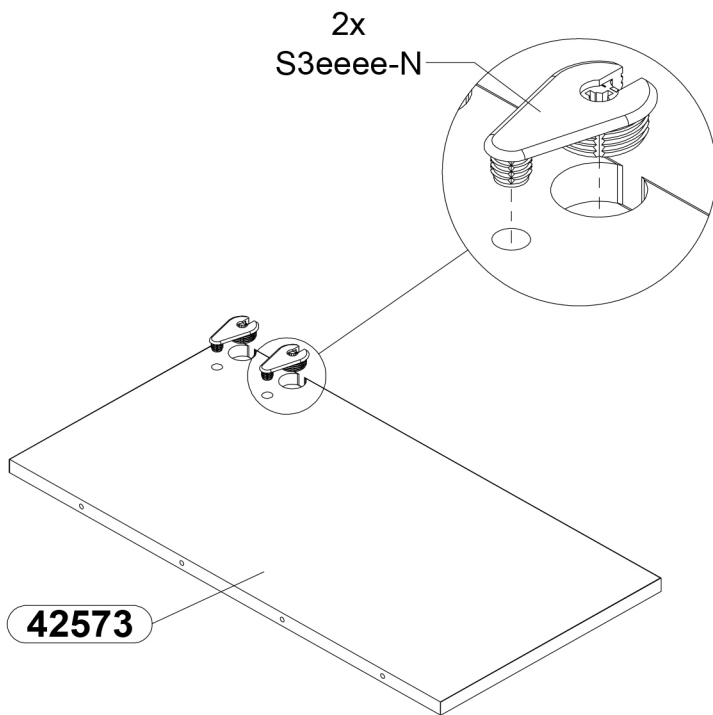
740



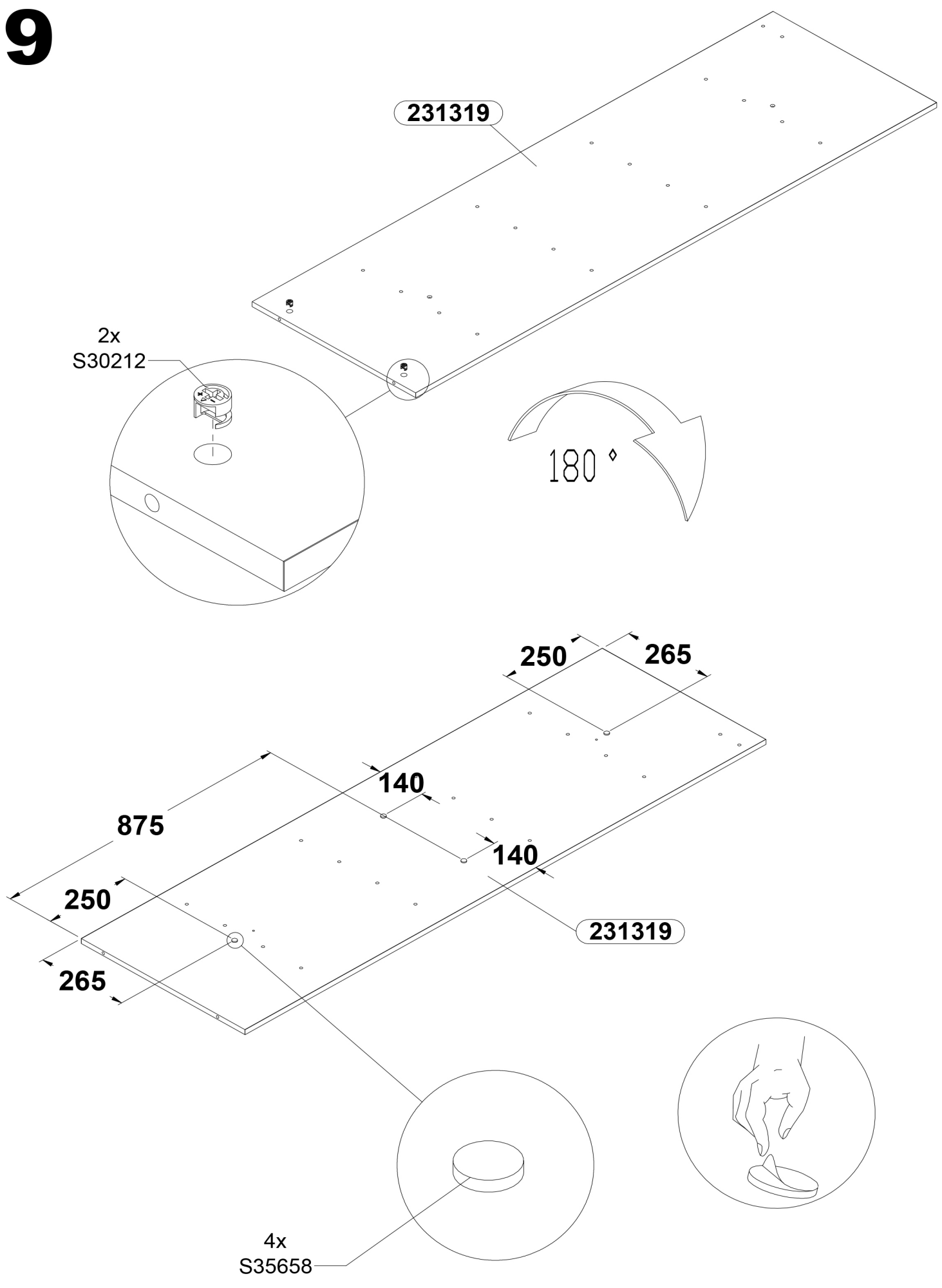
17

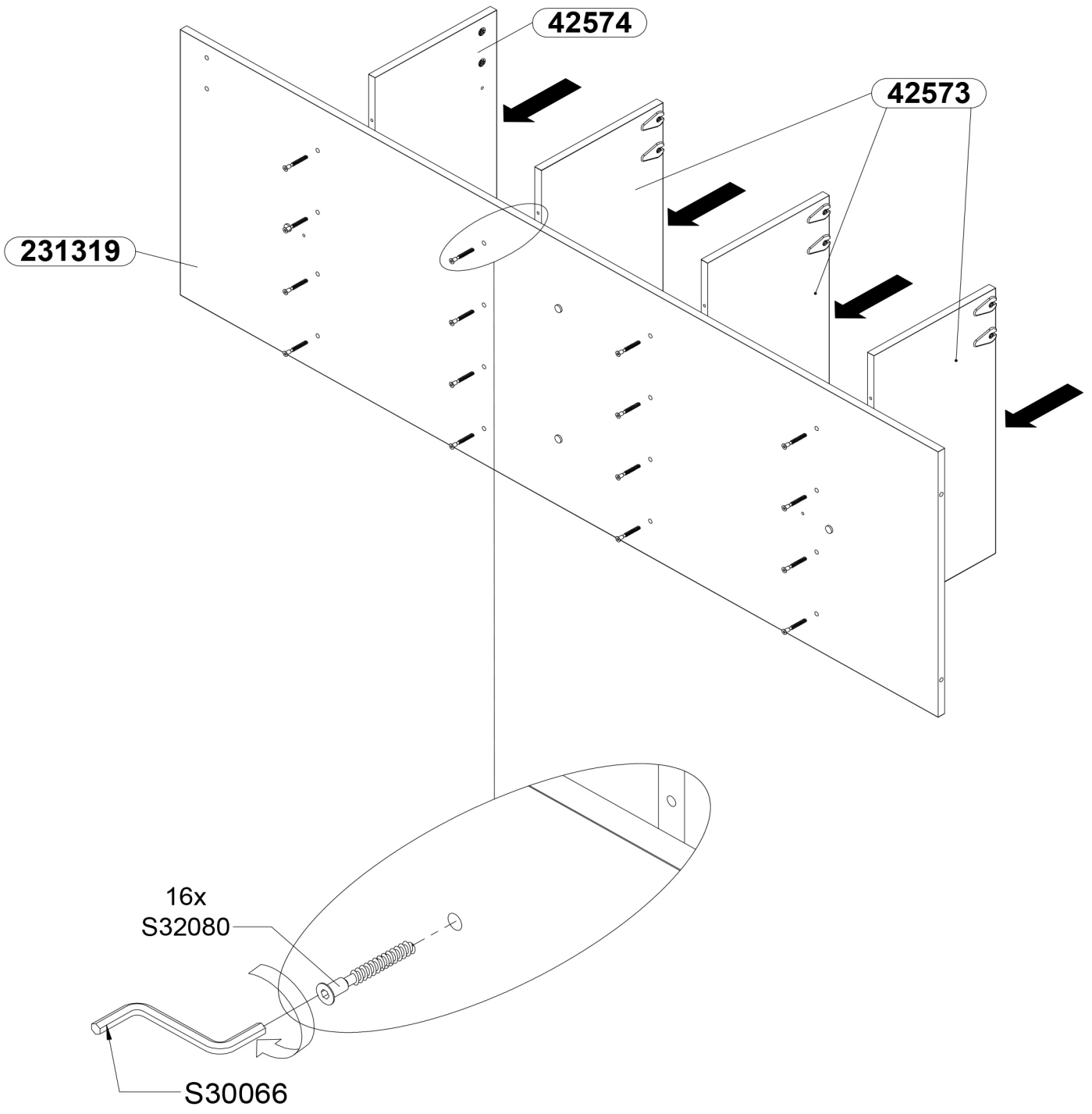


18x3

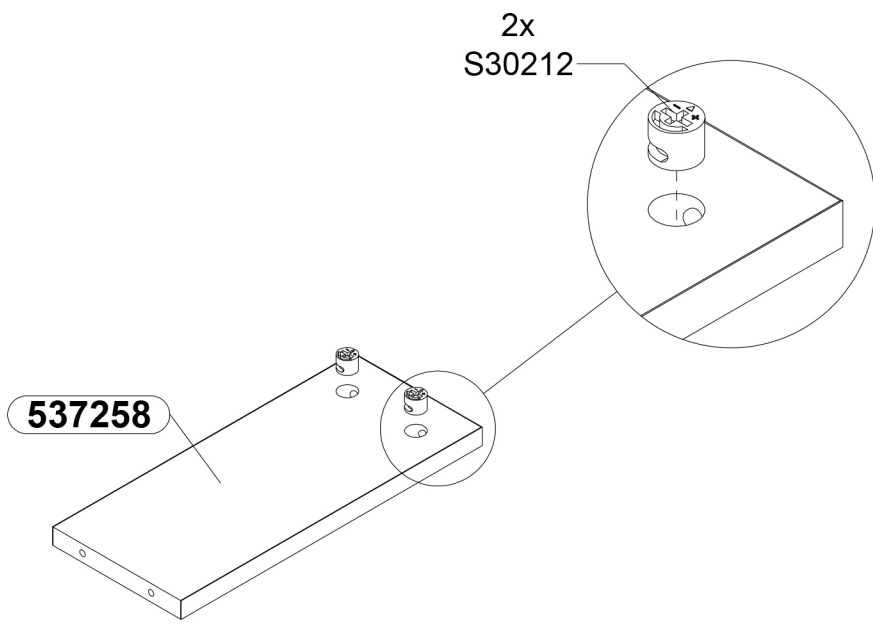


19

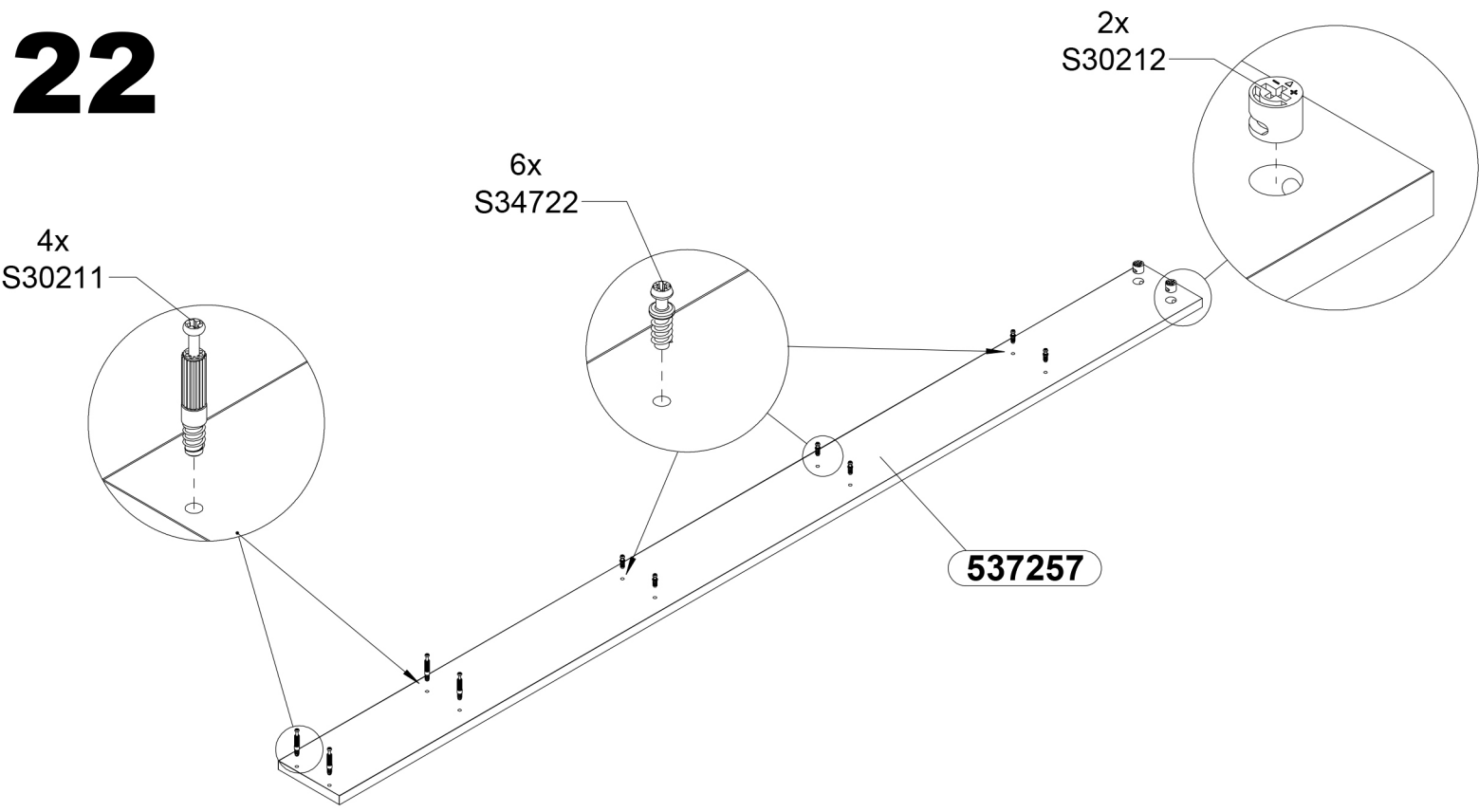




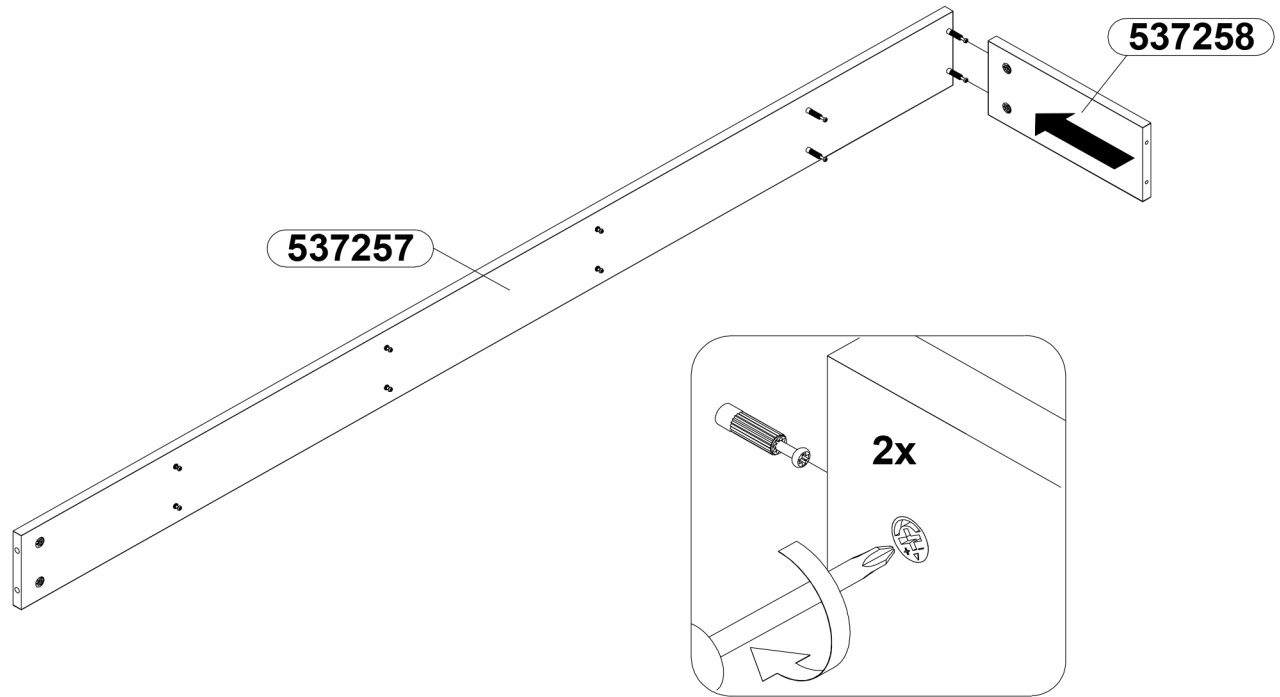
21



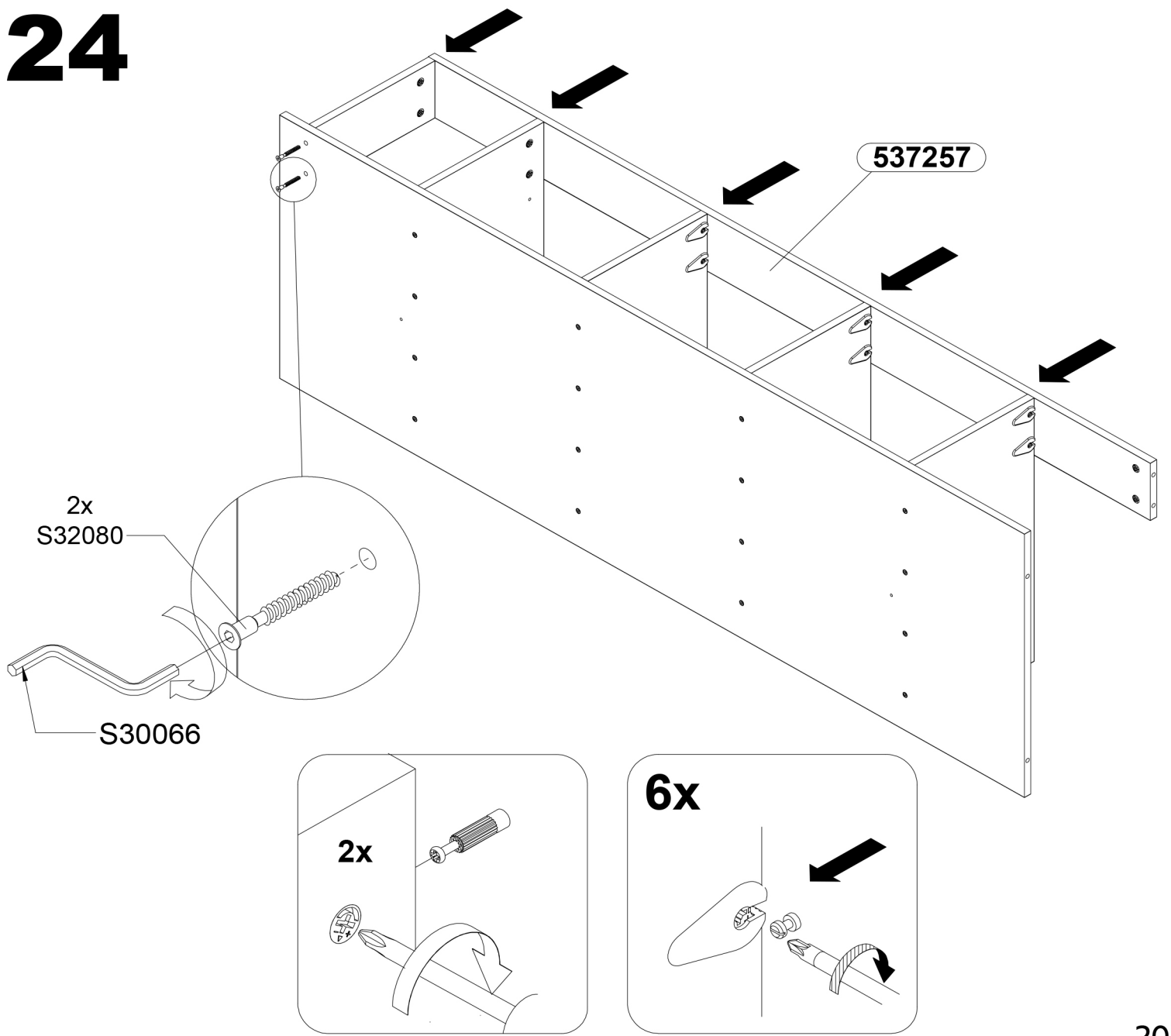
22



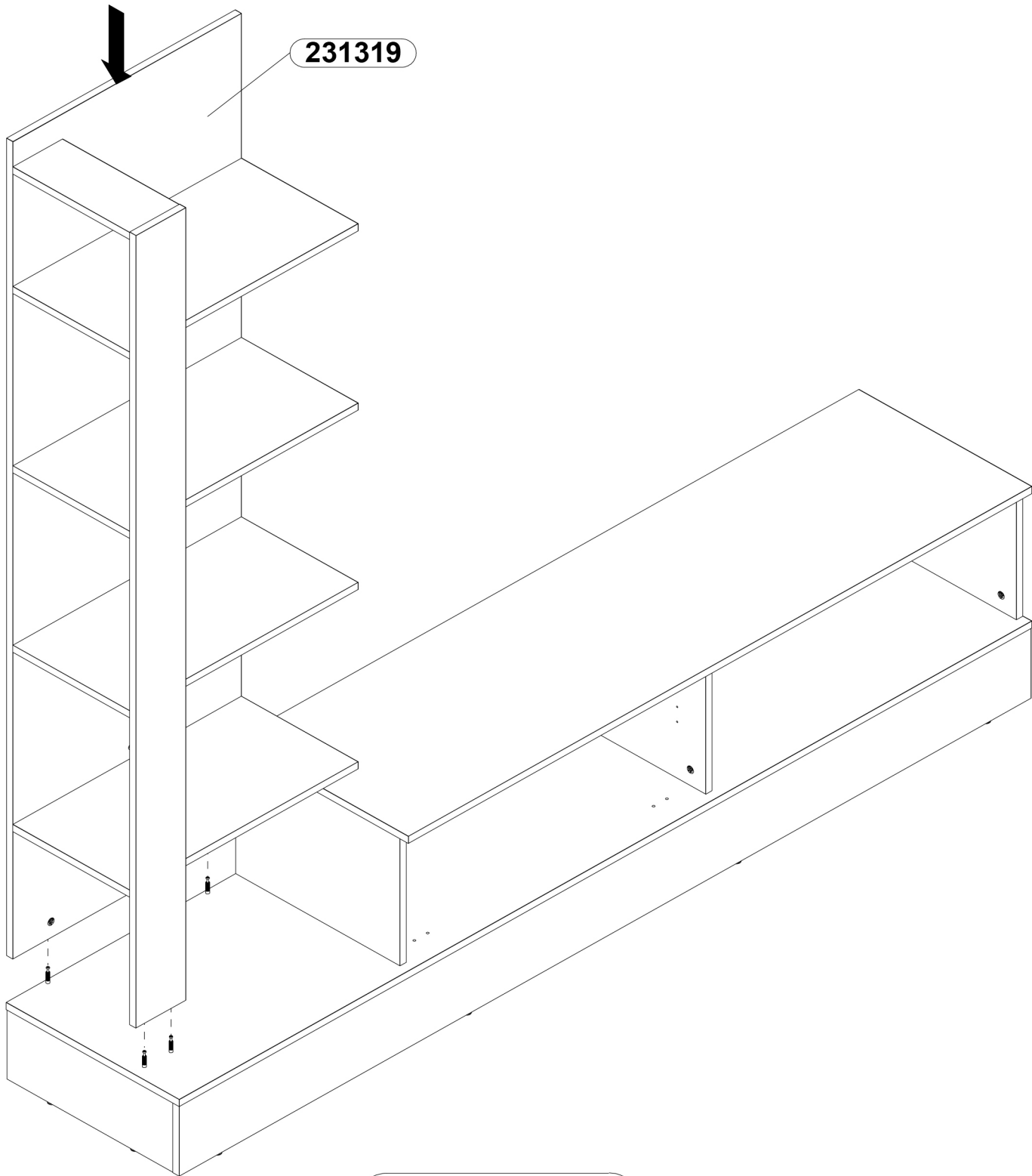
23



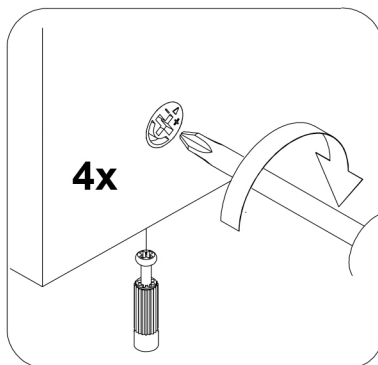
24



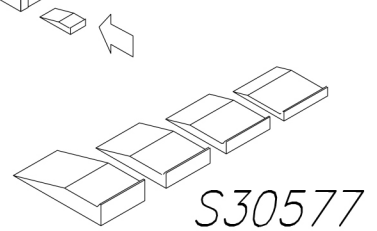
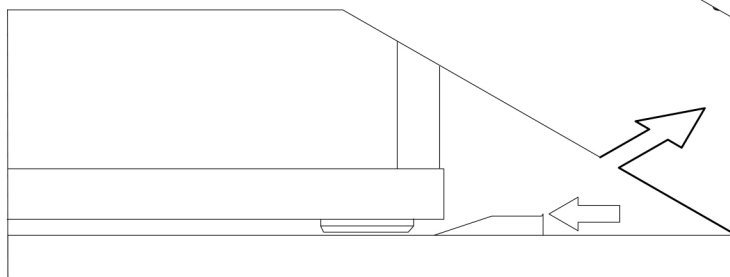
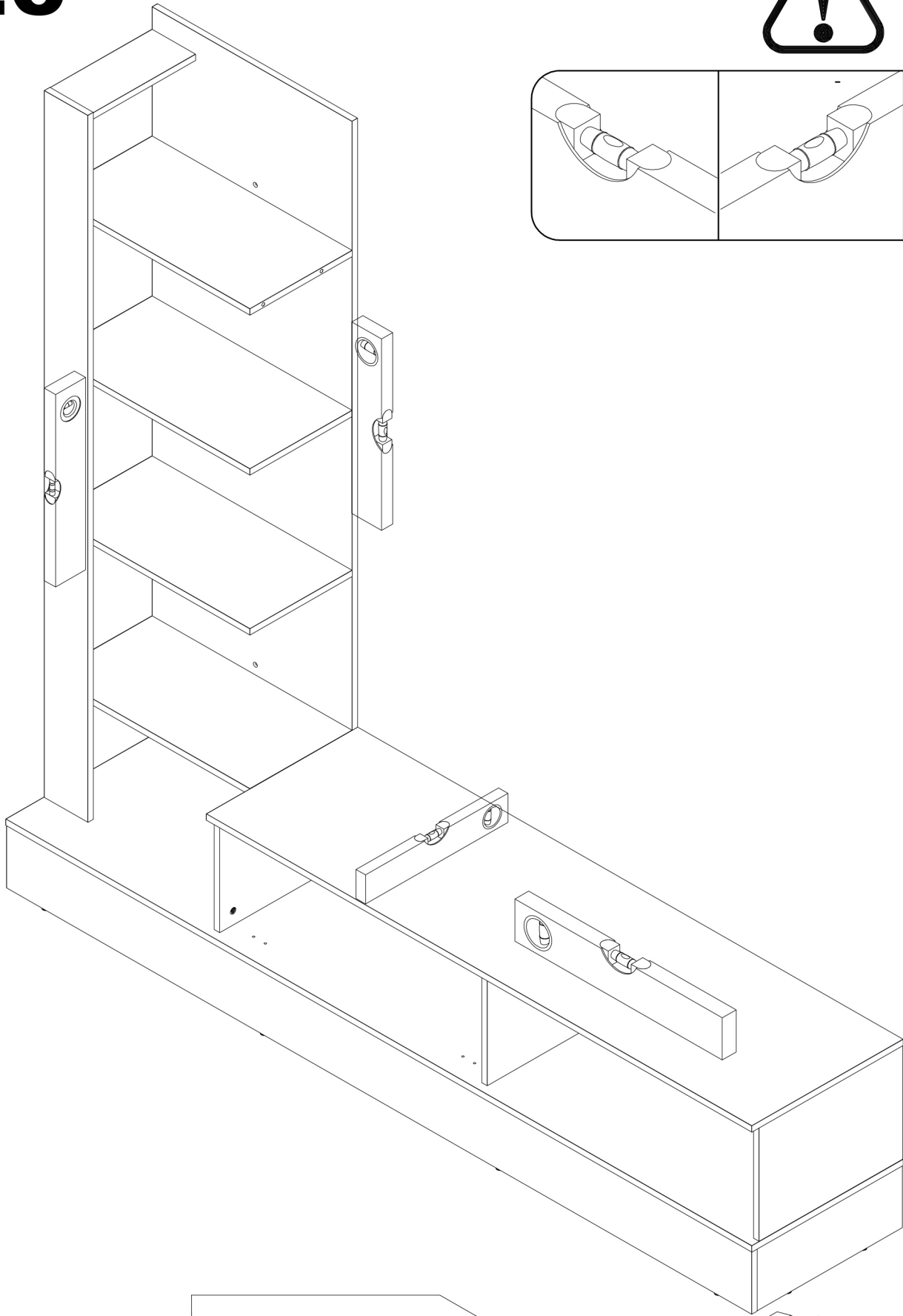
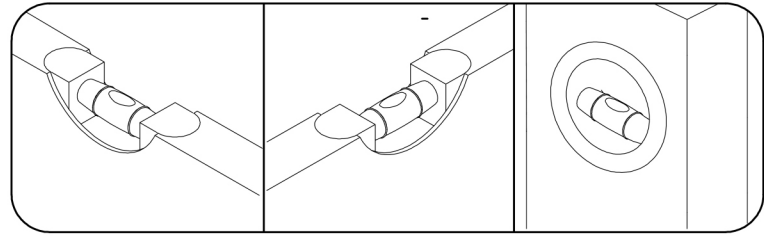
25



231319



26

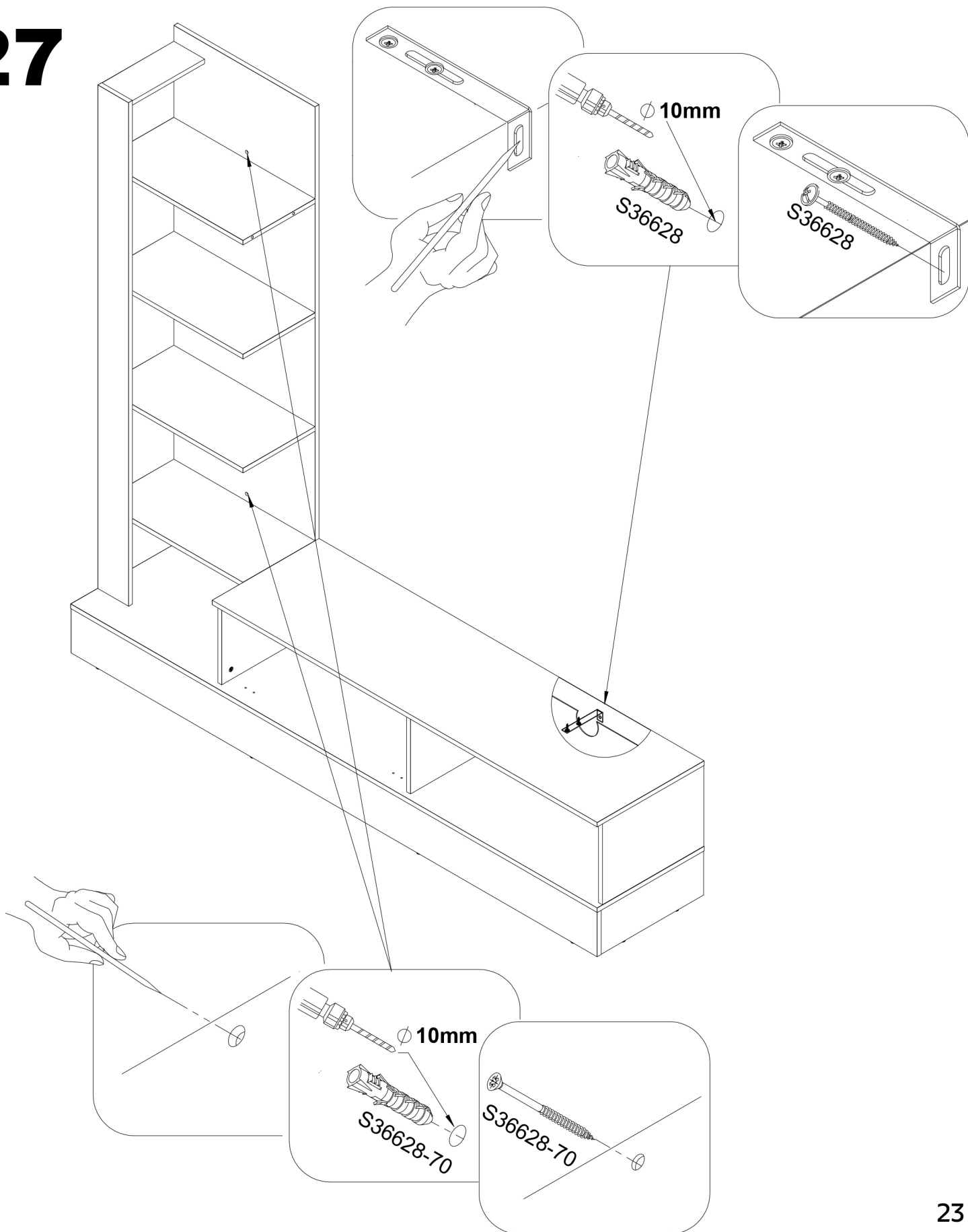


S30577

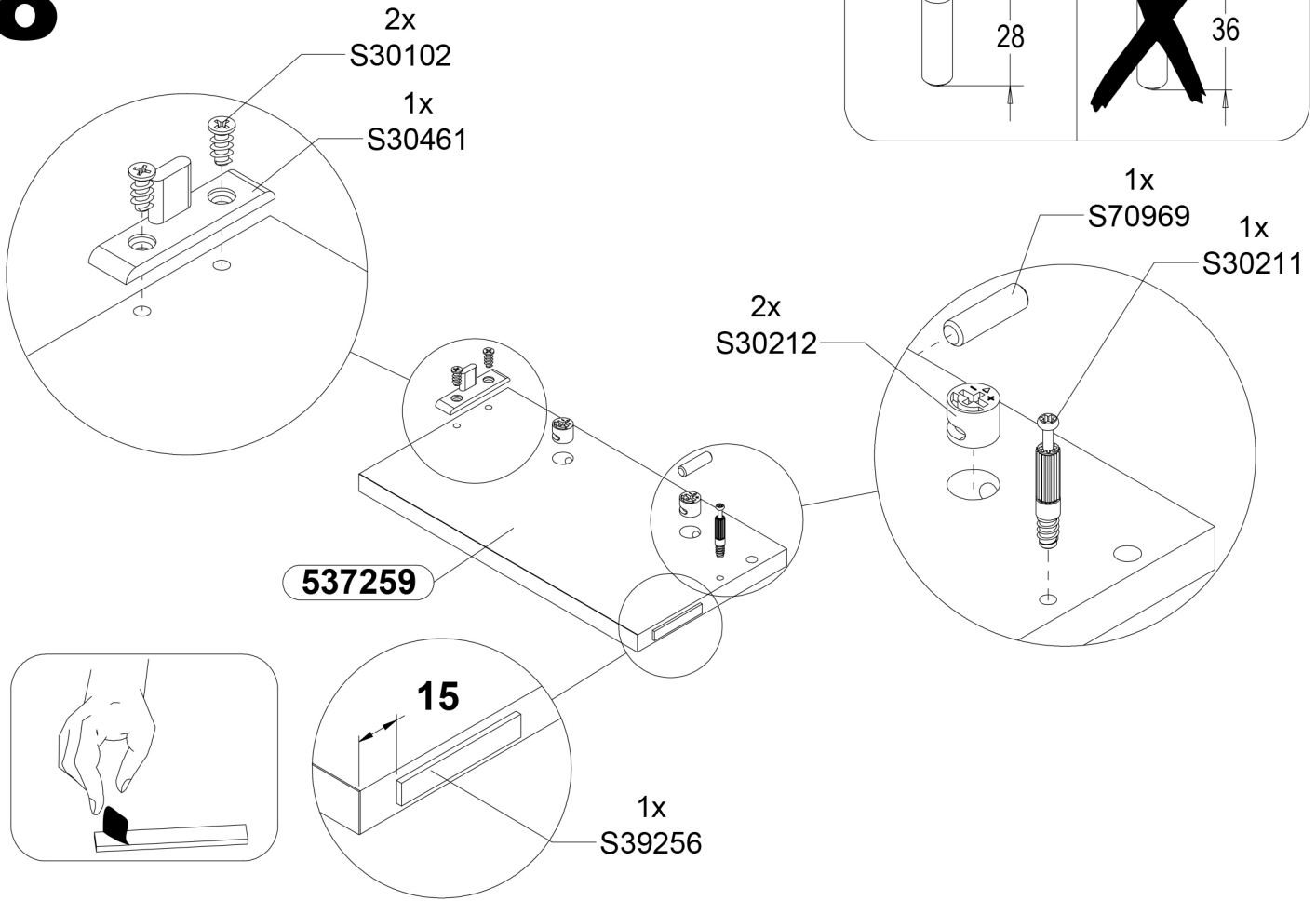
A bűtor felfűggesztése illetve falhoz való rűgztése (megakadályozvűn ezzel eldűlésének lehetűsűgűt) elűtt ellenűrize a fal fajtajűt ęs szilűrdsűgűt. Megfelelű, a falhoz illű tipliket ęs csavarokat hasznűljon. Ha kűtsűge tűmadna, konzultűljon szakemberrel. A felszerelűst csakis egy hozzűertű szakember vűgezheti el. FIGYELEM!!! Ha a terműkhez tipliket ęs csavarokat mellűkeltűnk, akkor ezeket csakis tűműr ęs homogűn anyagbűl kűszűlt falakhoz szabad hasznűlni.

A bűtorok felborulűsűnak megelűzűse ęrdekűben tartűsan rűgztűse a falhoz.

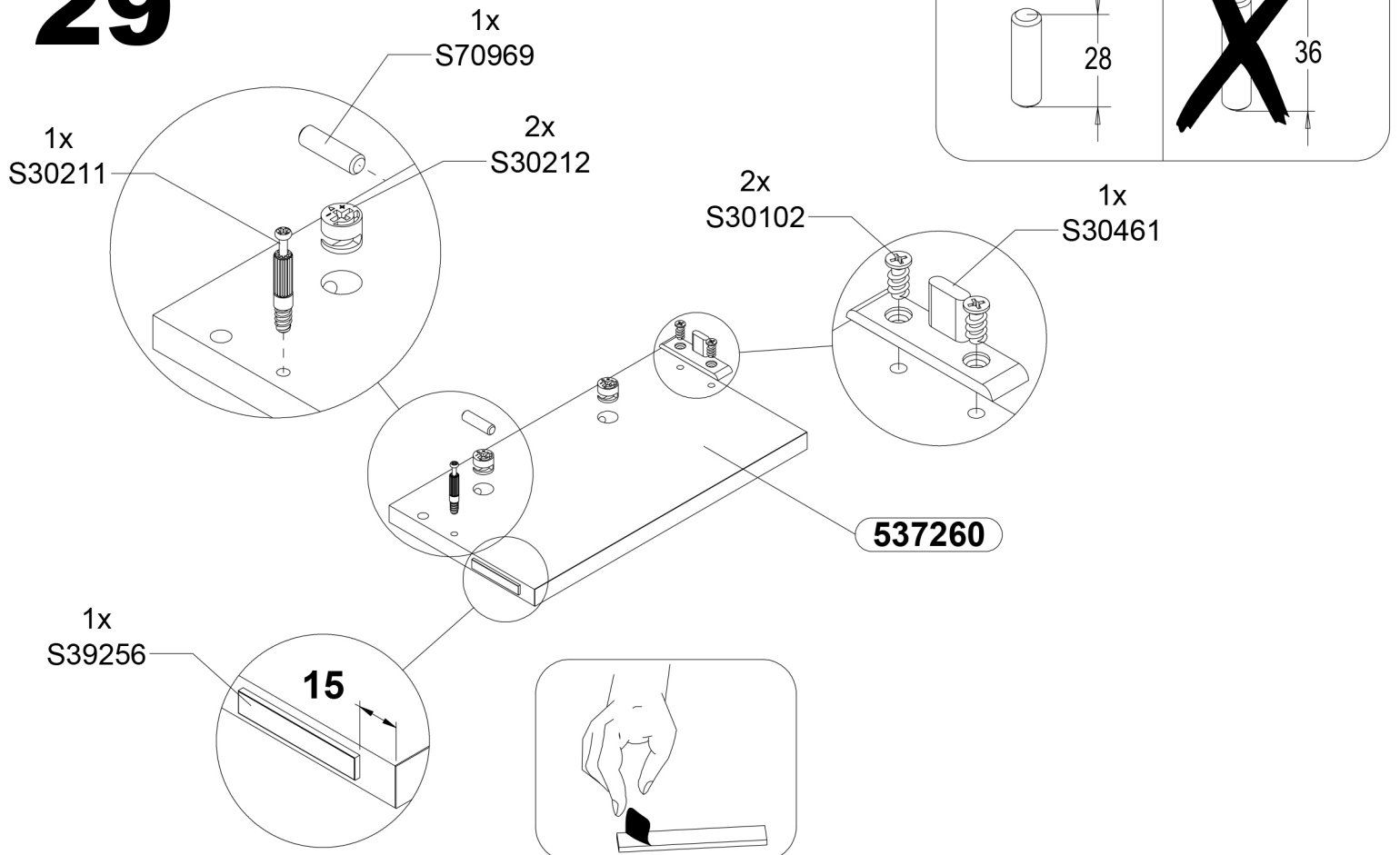
27



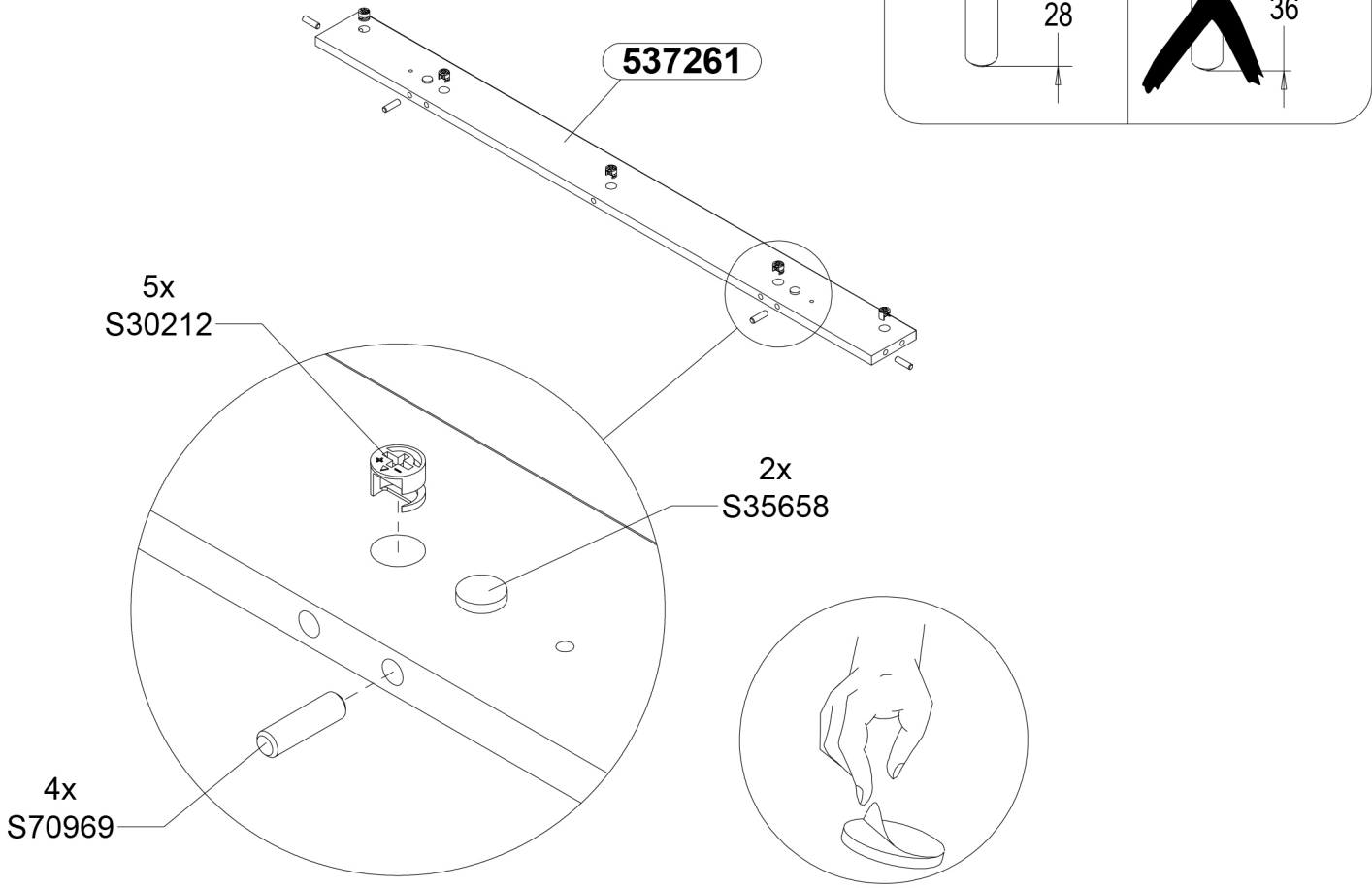
28



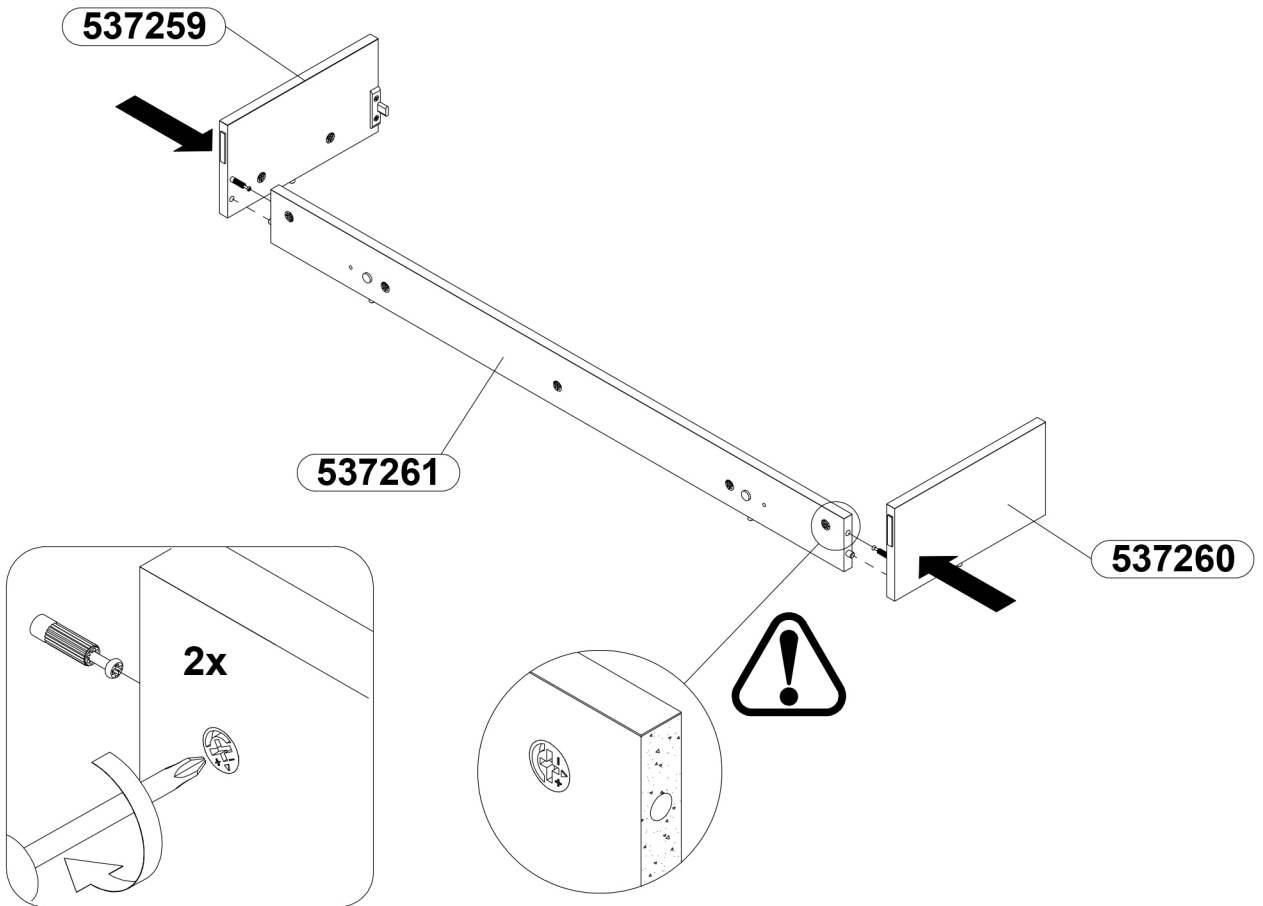
29



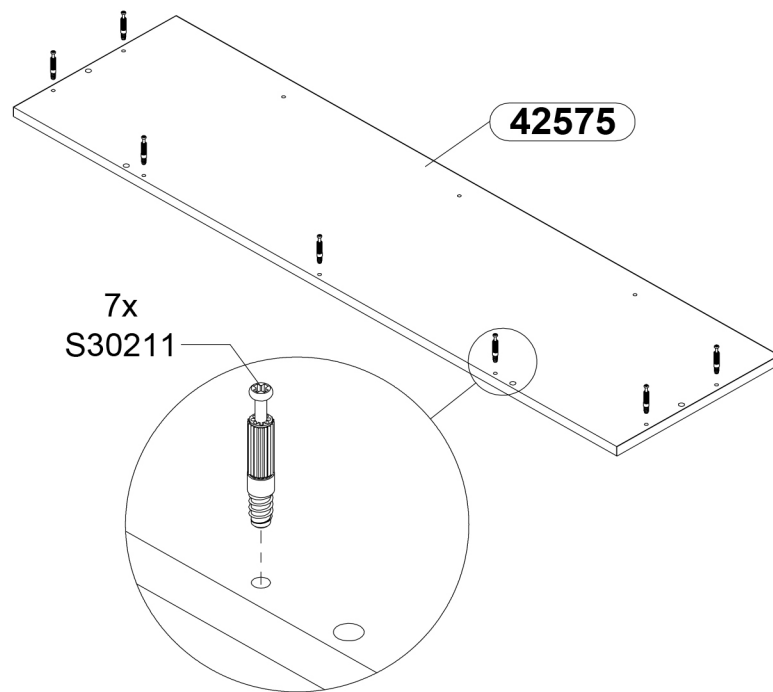
30



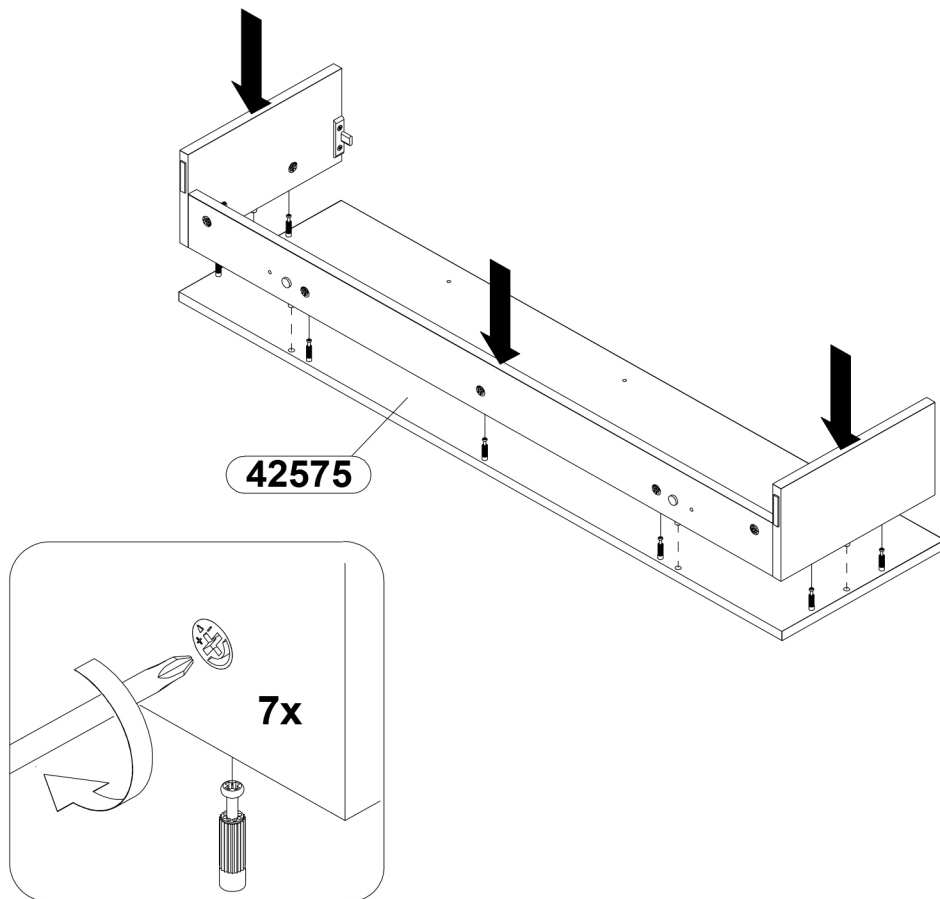
31



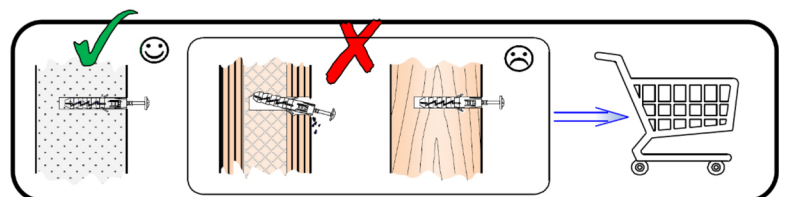
32



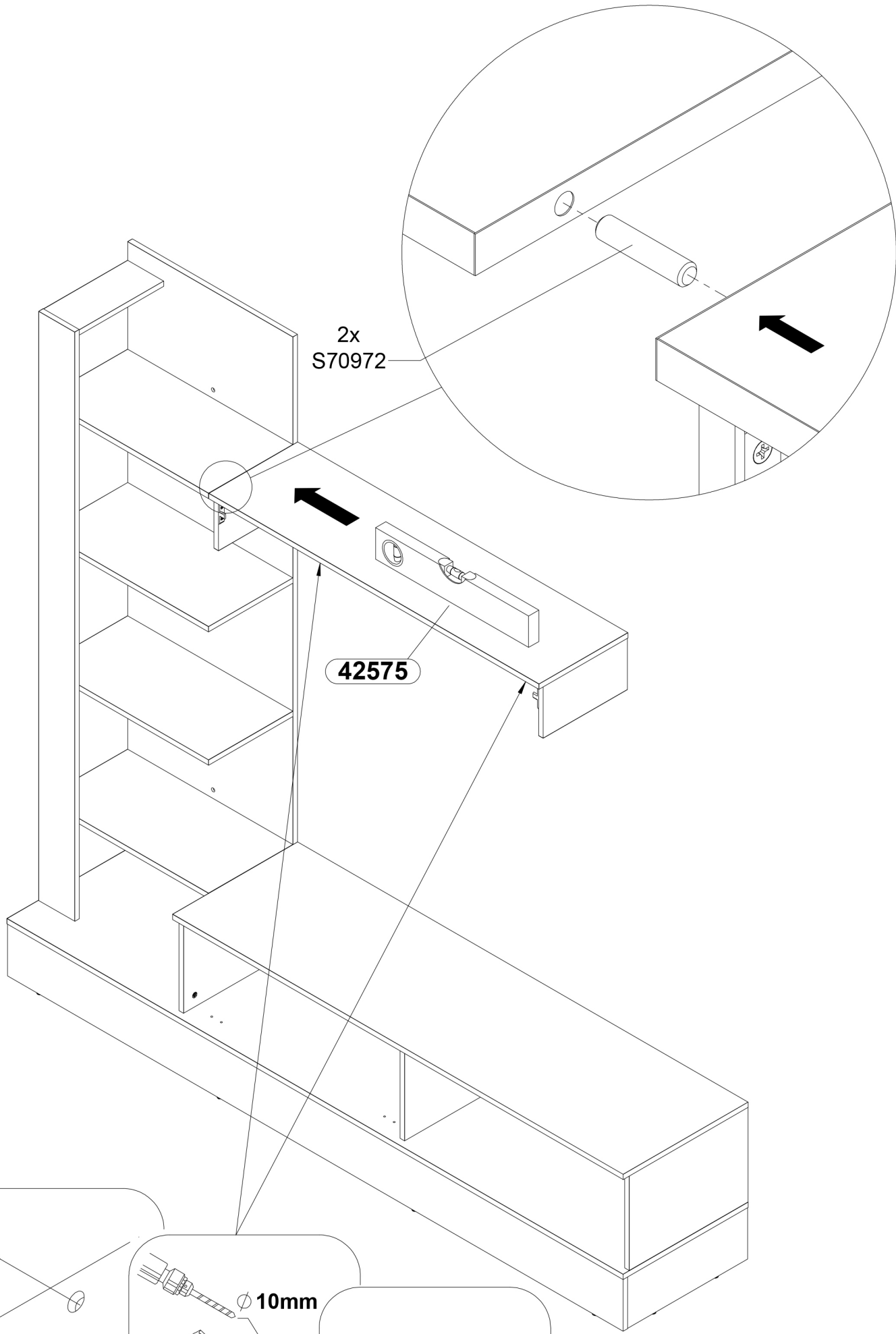
33



A bútor felfüggesztése illetve falhoz való rögzítése (megakadályozván ezzel eldőlésének lehetőségét) előtt ellenőrizze a fal fajtáját és szilárdságát. Megfelelő, a falhoz illő tipliket és csavarokat használjon. Ha kétsége támadna, konzultáljon szakemberrel. A felszerelést csakis egy hozzáértő szakember végezheti el. **FIGYELEM!!!** Ha a termékhez tipliket és csavarokat mellékelünk, akkor ezeket csakis tömör és homogén anyagból készült falakhoz szabad használni.

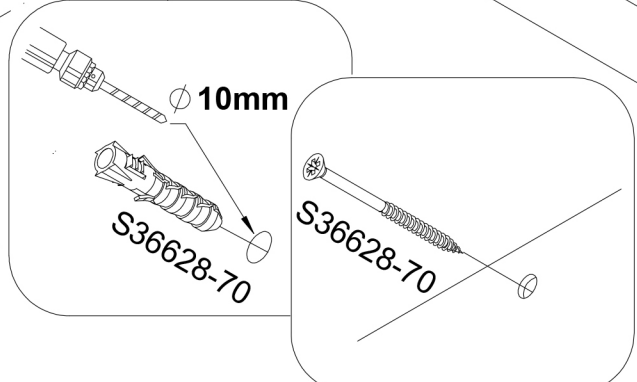
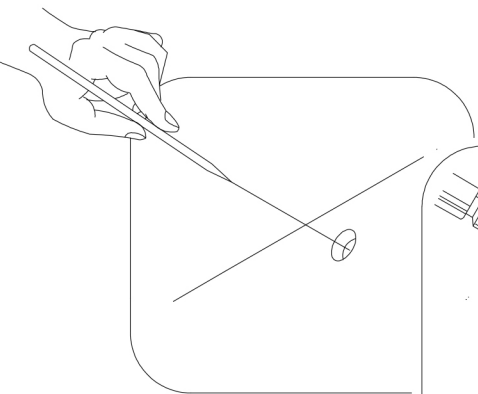


34



2x
S70972

42575

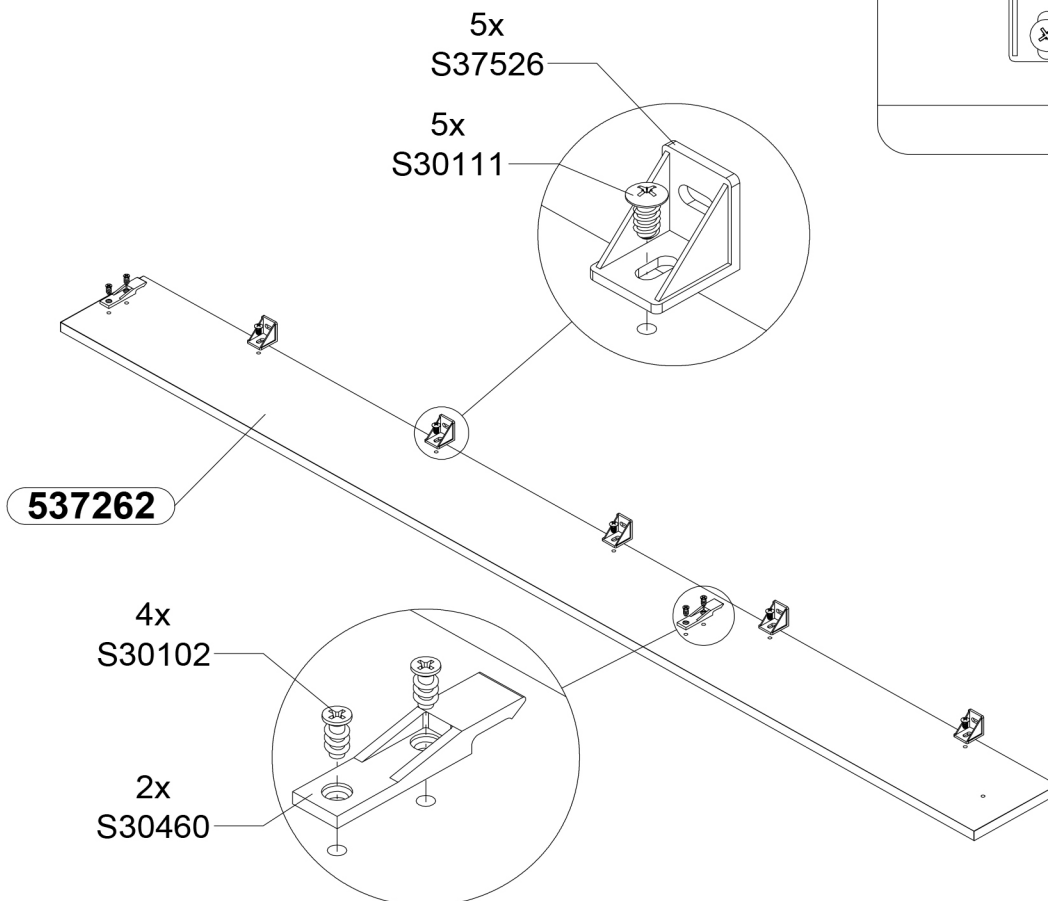
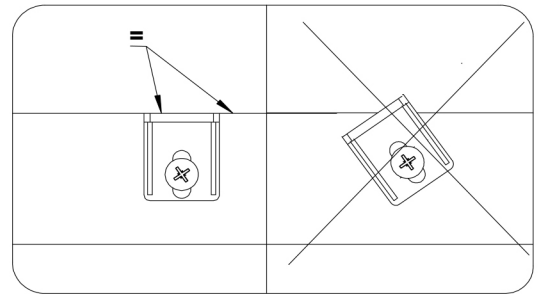
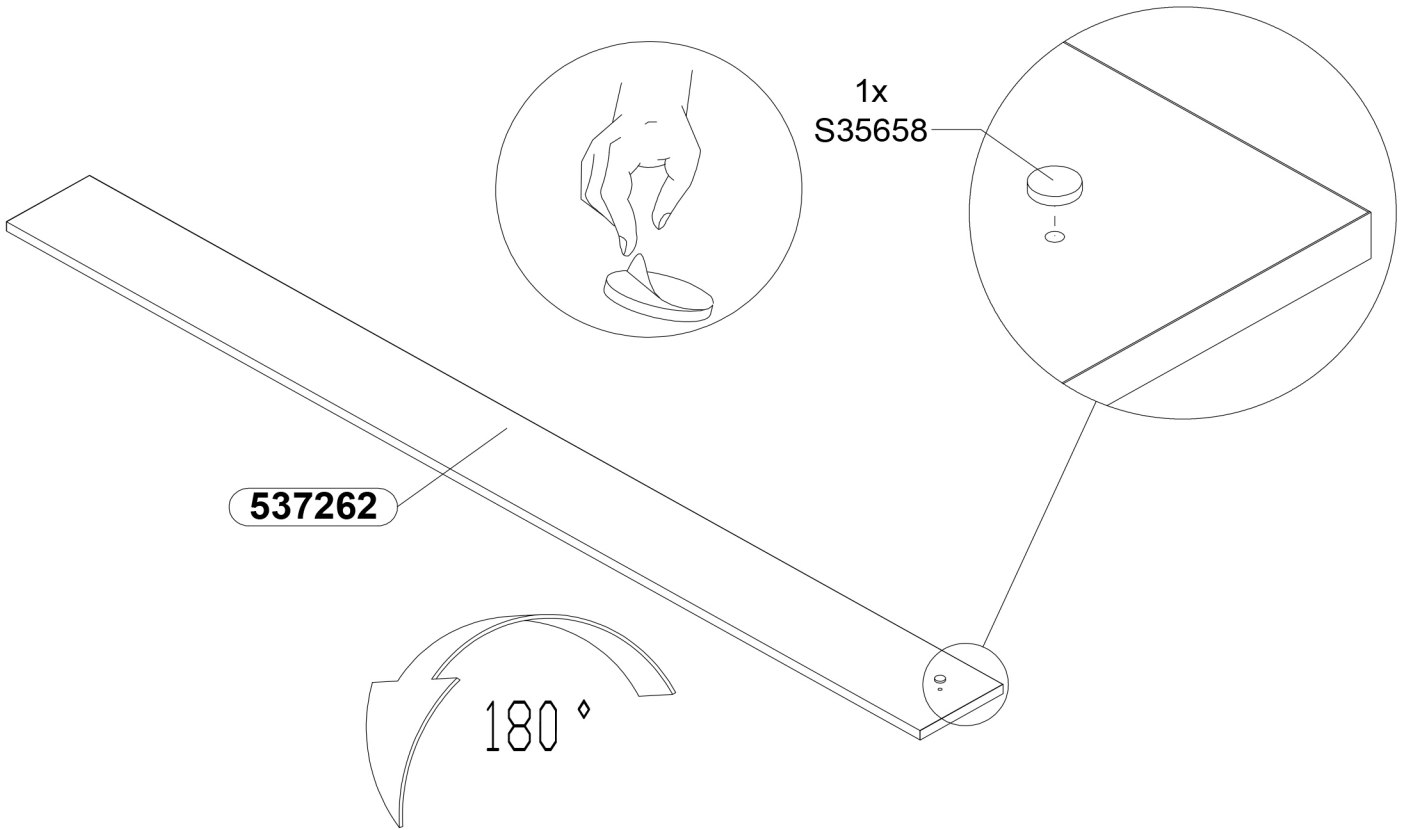


10mm

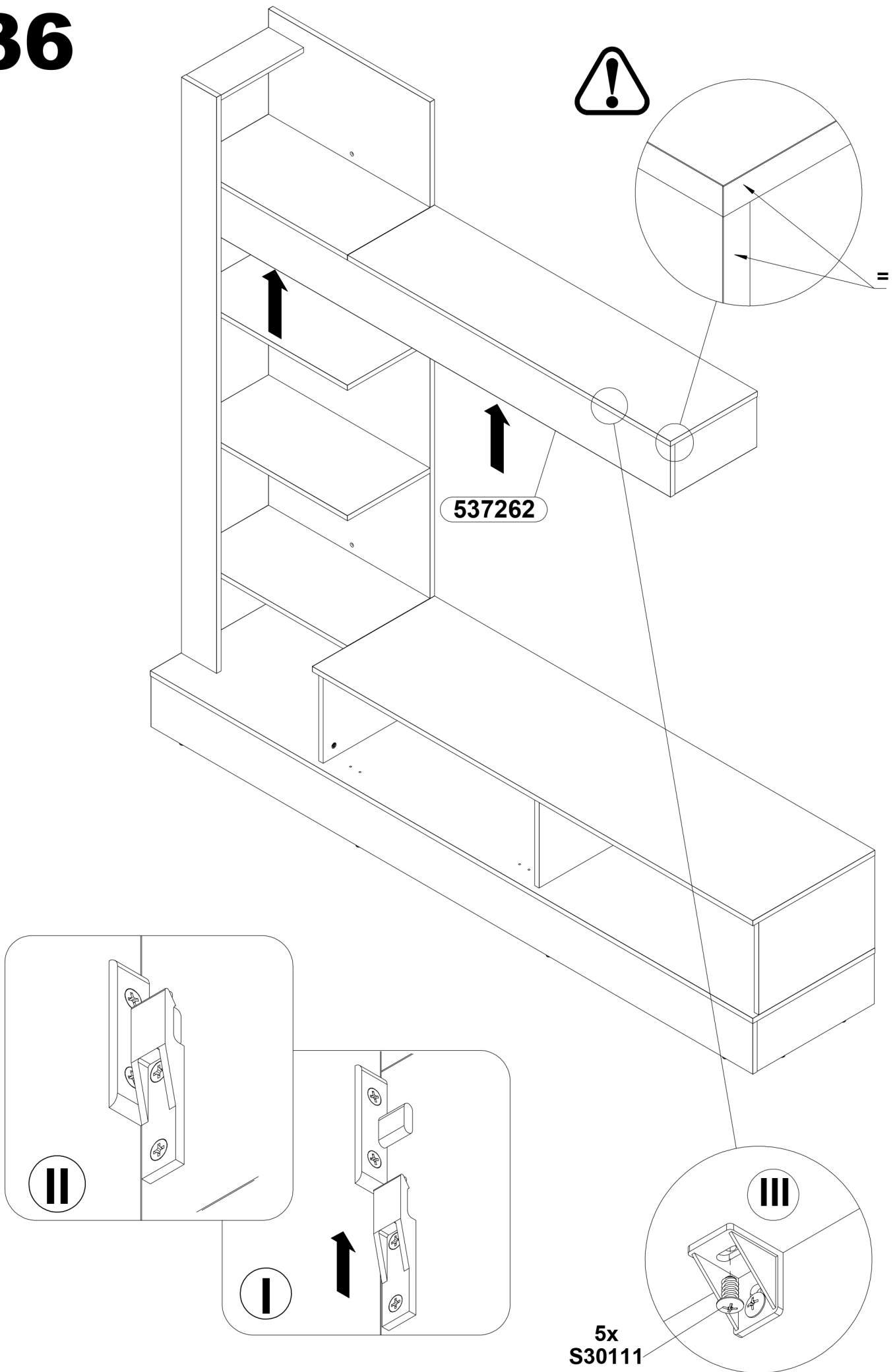
S36628-70

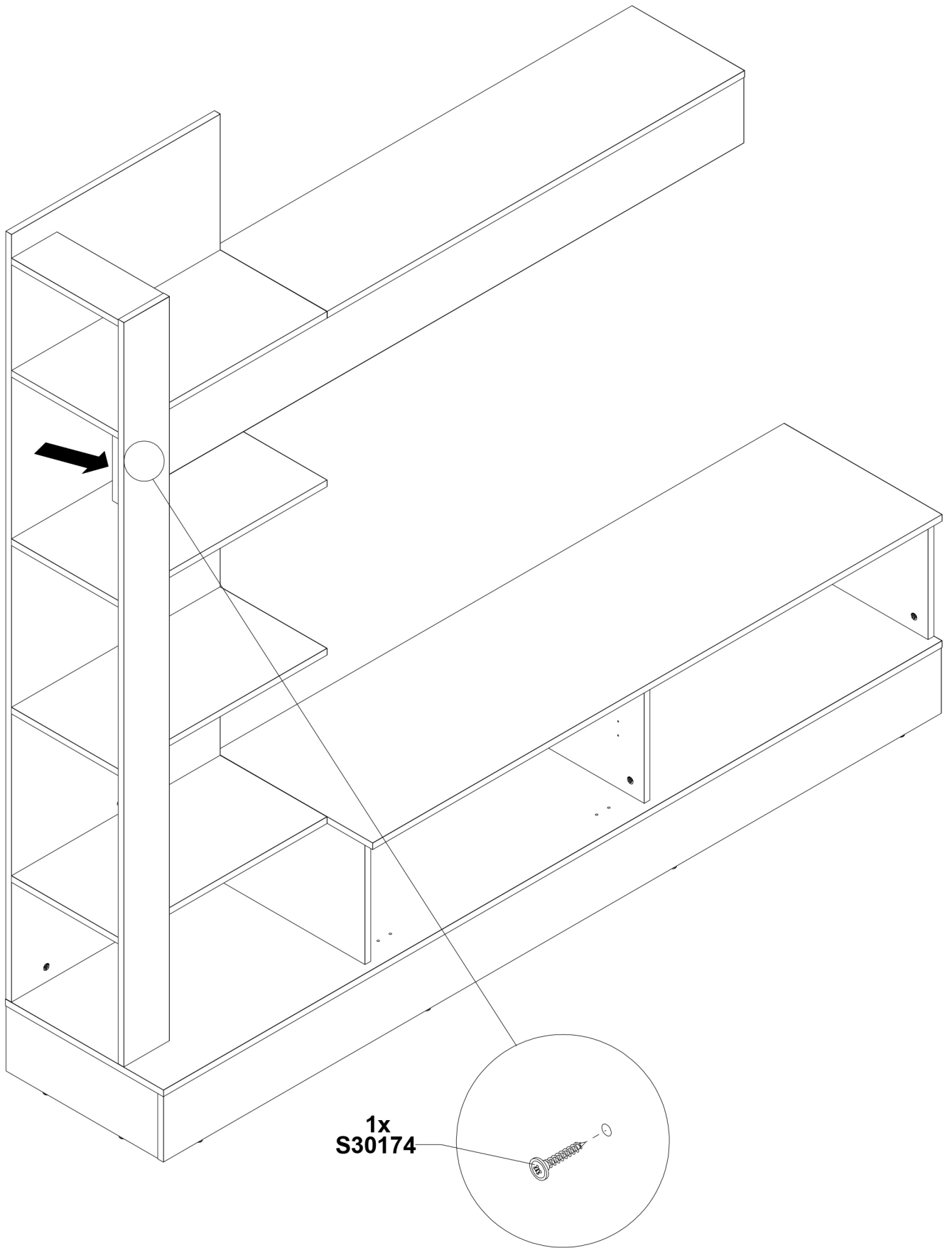
S36628-70

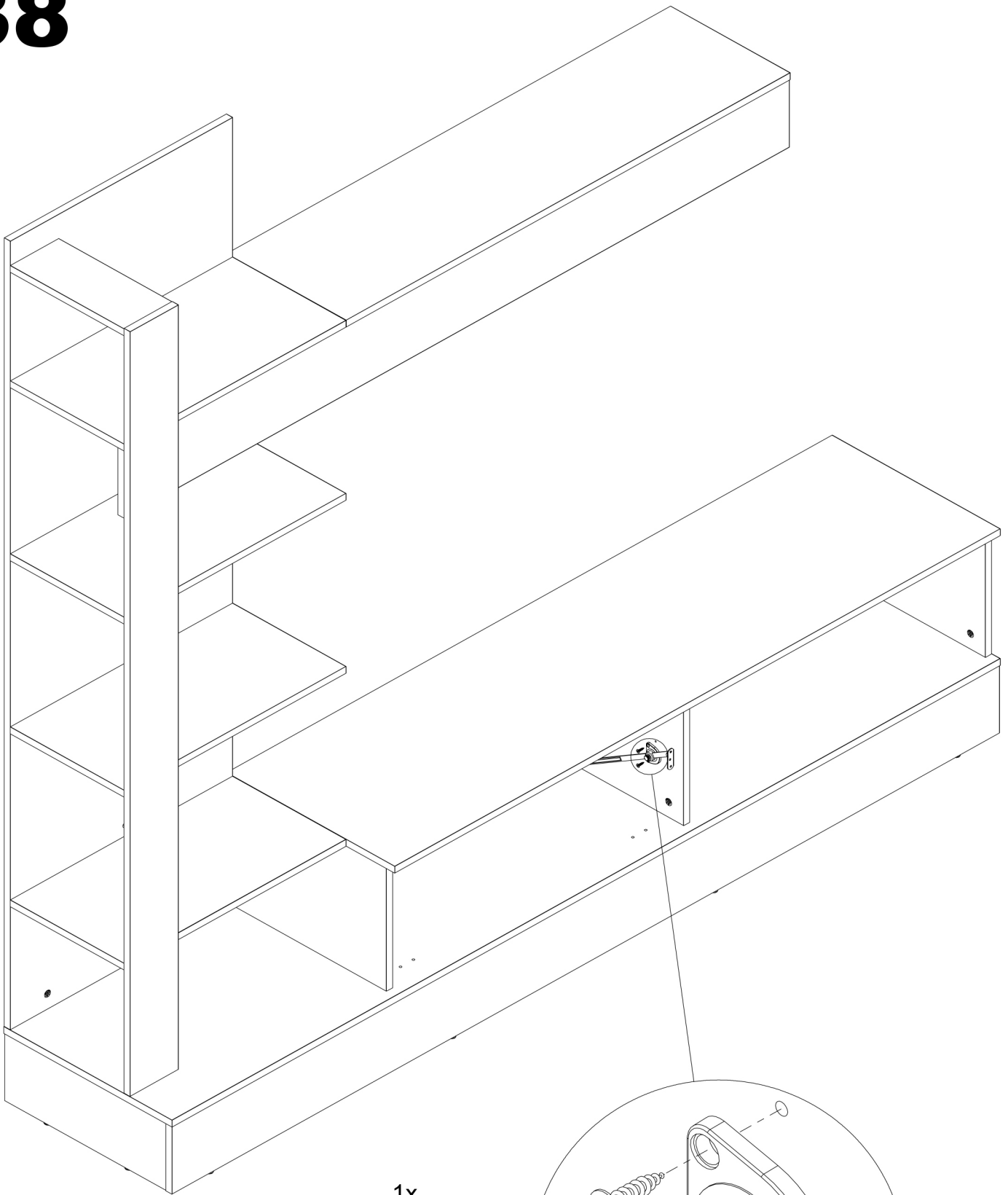
35



36

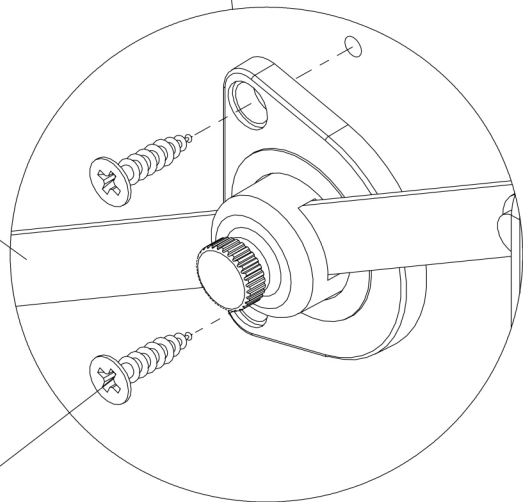


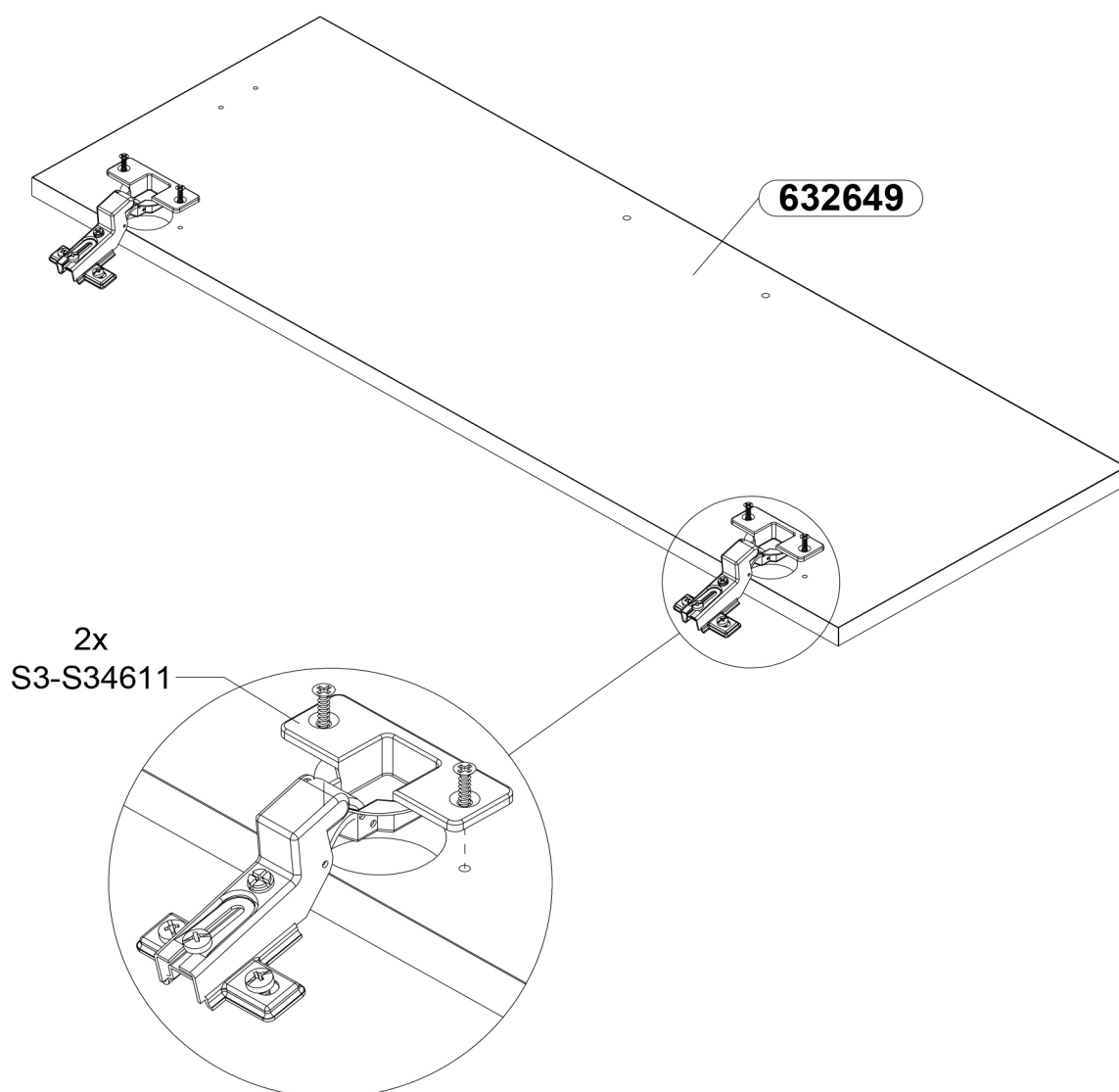
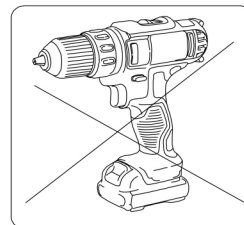
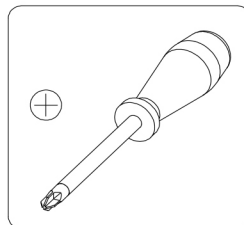


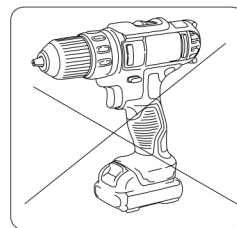
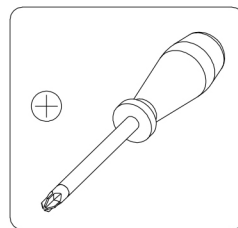
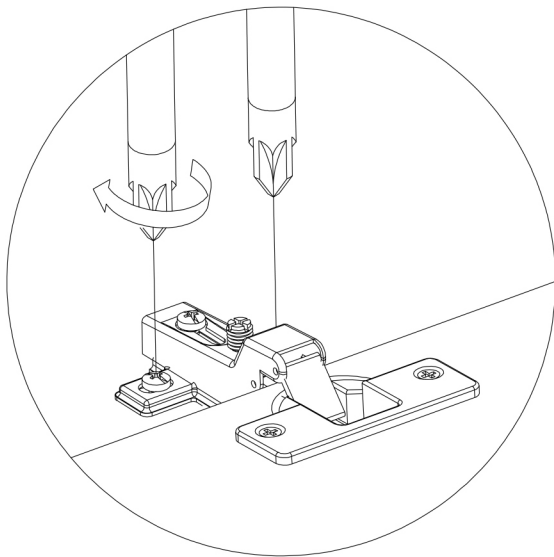
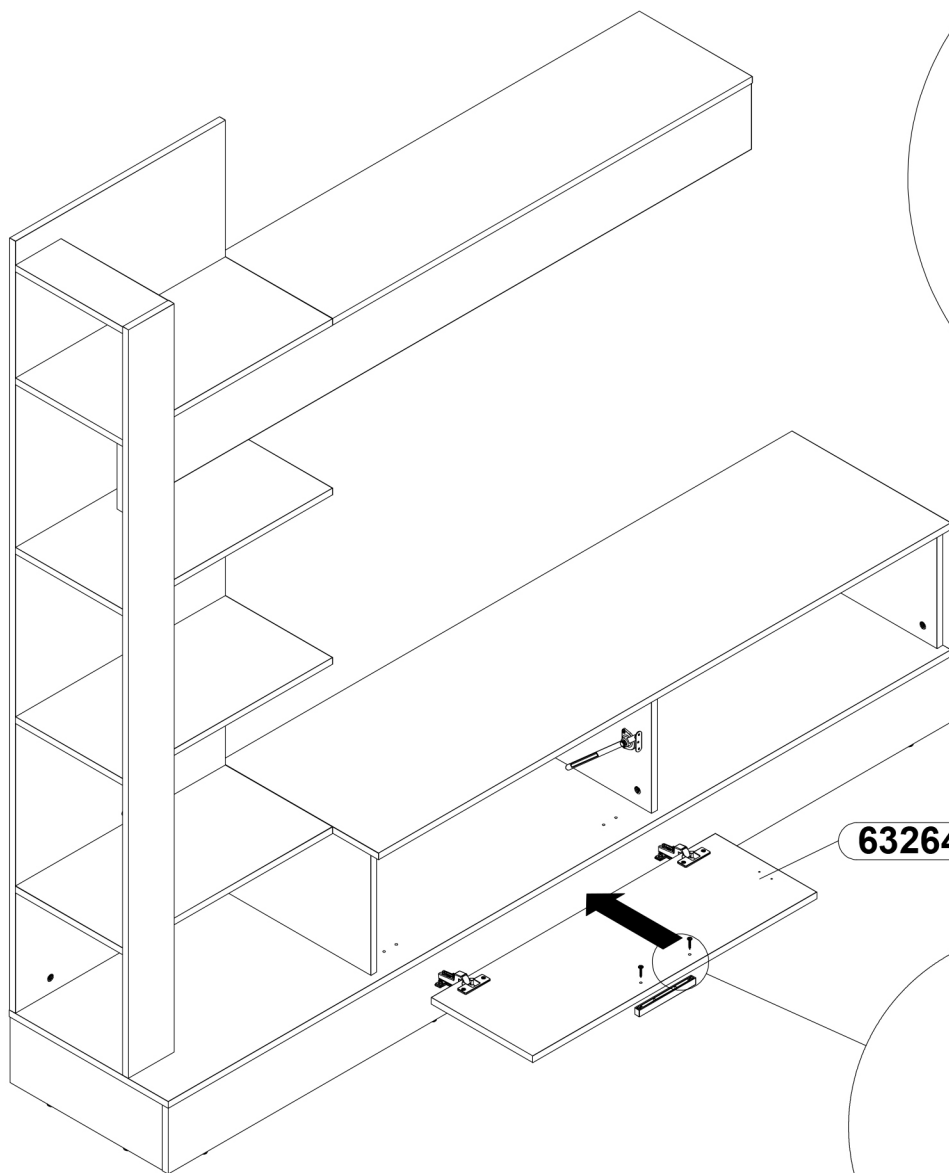


1x
S38121

2x
S30106

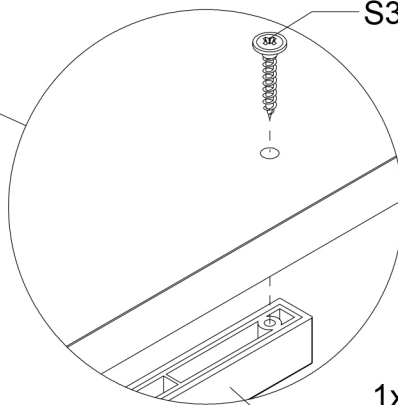




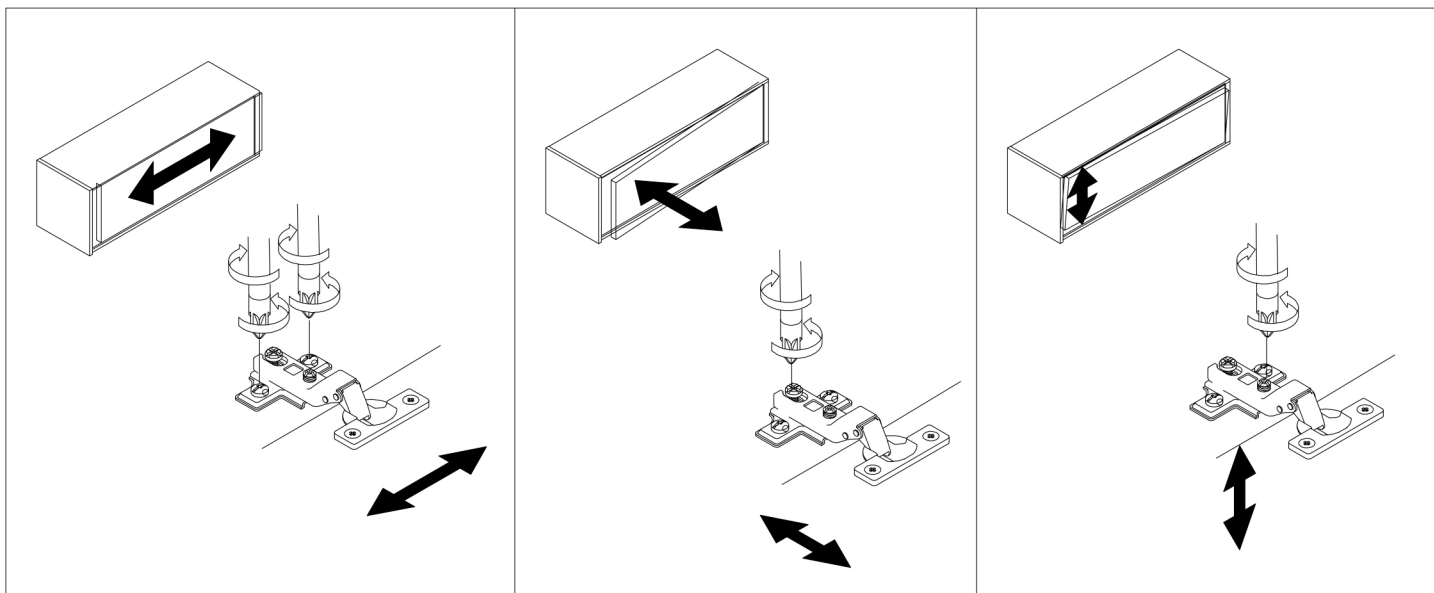


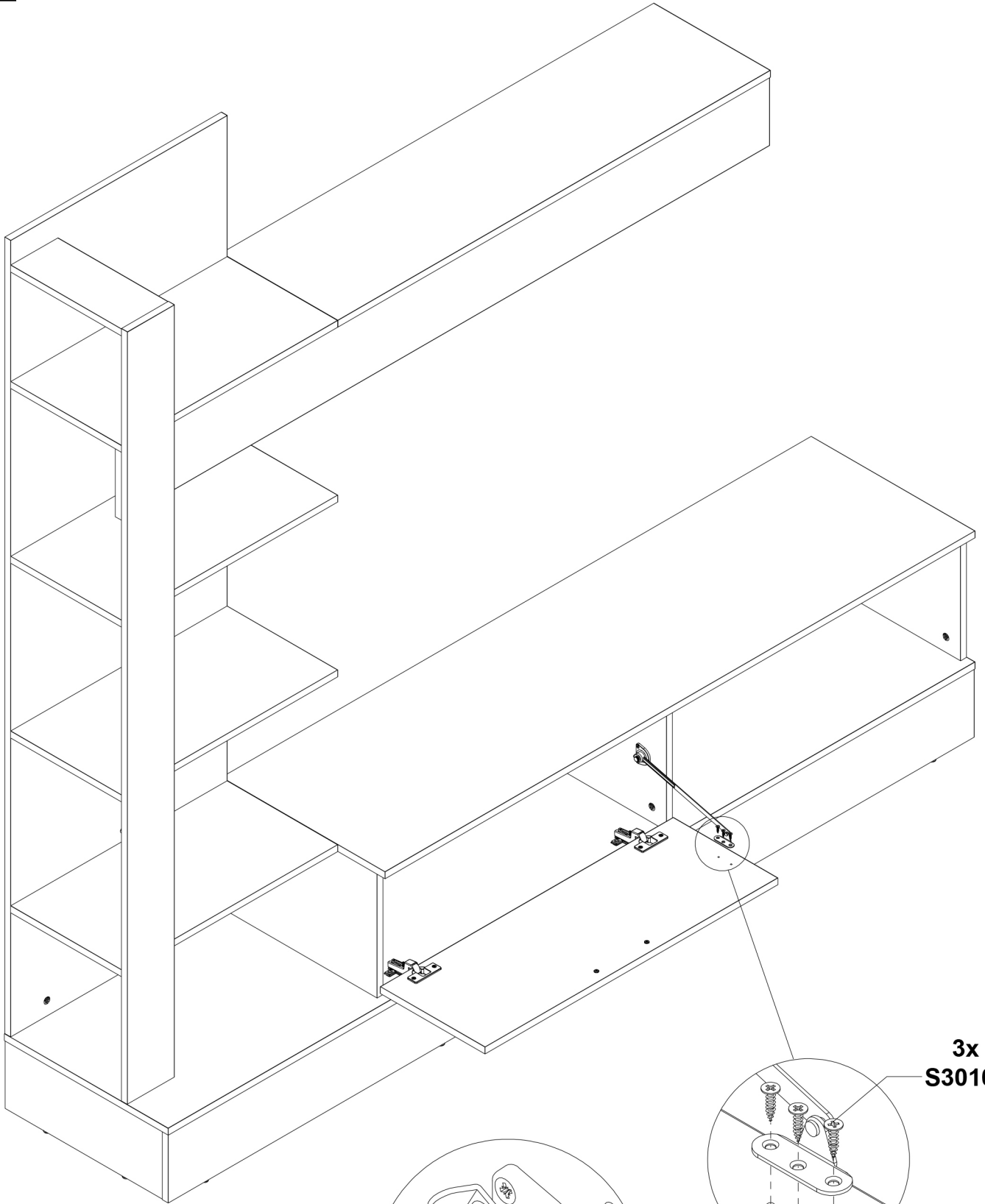
632649

2x
S30174

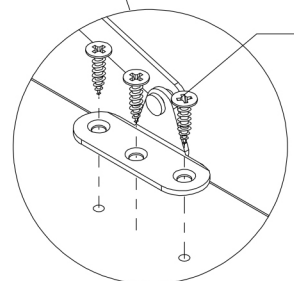
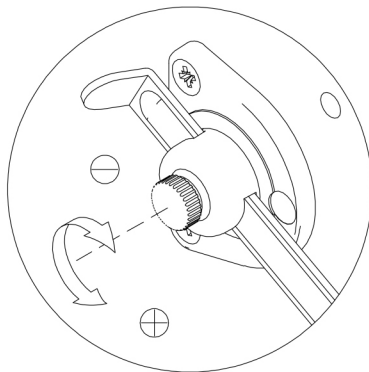


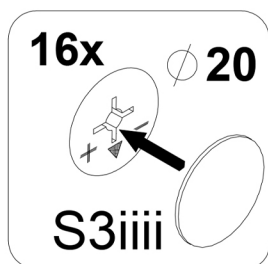
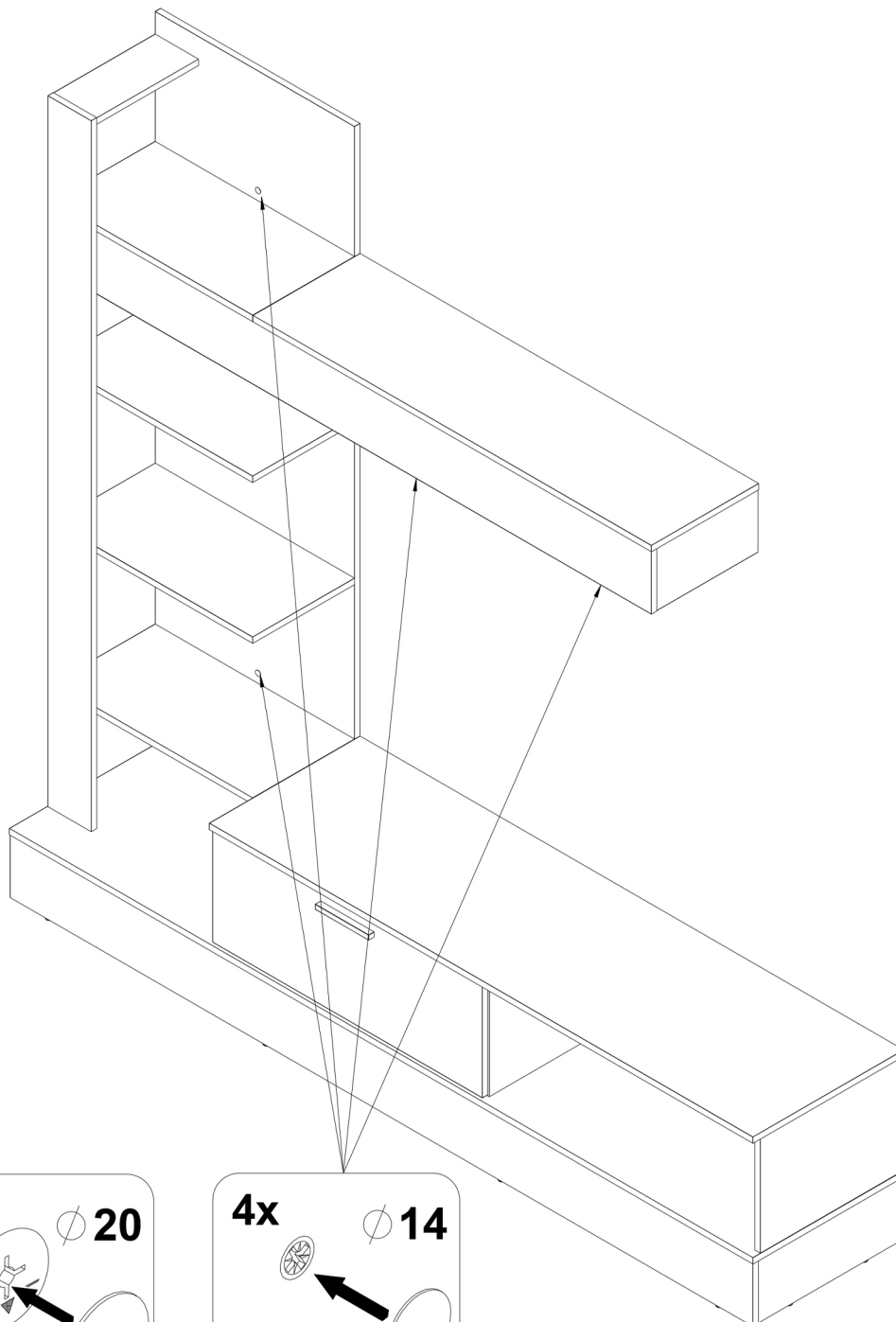
1x
S37890





3x
S30106





A BÚTOR ÁPOLÁSÁVAL KAPCSOLATOS TANÁCSOK

Kérjük, hogy a lent leírt tanácsokat tartsa szem előtt a bútortisztításánál:

A tisztításhoz csakis puha, száraz és tiszta ruhát szabad használni. Ha a bútort alaposabb tisztítást igényel, akkor a ruhát vízzel illetve bútortisztításra használatos tisztítószerrel meg lehet nedvesíteni, majd pedig a tisztított bútoralkotásokat szárazra kell törölni. A fém és üveg elemeket a készülékekben kapható, erre a célra való tisztítószerrel k tisztítani, a tisztítószer csomagolásán elhelyezett utasításoknak megfelelően.

Ne használjon maró illetve súroló hatású, valamint olyan tisztítószereket, melyek rendeltetése ismeretlen. A tisztítószereken fel kell hogy legyen tüntetve, hogy ezek bútorok tisztítására valók.

FIGYELEM!!! A magassfényű elemeket, amelyekről el lett távolítva a védőfólia, csak 72 óra elteltével szabad használni és tisztítani.

